

PORTAVALIGIE LATERALE SPECIFICO - SPECIFIC TUBULAR SIDE-CASE HOLDER
 PORTE-VAISES LATÉRAUX SPÉCIFIQUE - SPEZIFISCHES STAHLROHR-SEITENTRÄGER
 PORTA MALETAS LATERALES ESPECÍFICO

YAMAHA XJ6 2009

600cc

ISTRUZIONI DI MONTAGGIO - MOUNTING INSTRUCTIONS
 INSTRUCTIONS DE MONTAGE - BAUANLEITUNG - INSTRUCCIONES DE MONTAJE

3

PIASTRINA SX
 LITTLE PLATE SX
 PETITE PLAQUE SX
 PLAETTCHEN SX
 PLAQUETA SX

Q.TY n.2

4

SUPPORTO
 SUPPORT
 SUPPORT
 HALTERUNG
 SOPORTE

Q.TY n.2(Dx-Sx)

5

VITE TBEI M8x55mm
 SCREW
 VIS
 SCHRAUBE
 TORNILLO

Q.TY n.2

6

VITE TEF M8x35mm
 SCREW
 VIS
 SCHRAUBE
 TORNILLO

Q.TY n.4

7

RONDELLA Ø8x14mm
 WASHER Ø8x14mm
 RONDELLE Ø8x14mm
 SCHEIBE Ø8x14mm
 ARANDELA Ø8x14mm

Q.TY n.2

8

**DISTANZIALE Ø22x3mm
 foro Ø8,5mm V396**
 SPACER
 ENTRETOISE
 DISTANZSTUECK
 DISTANCIADOR

Q.TY n. 4

9

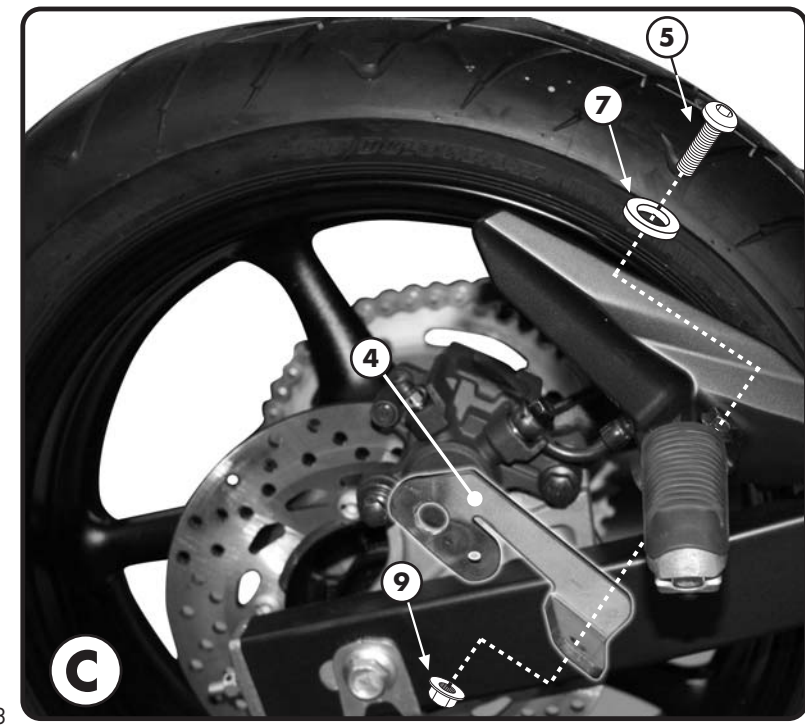
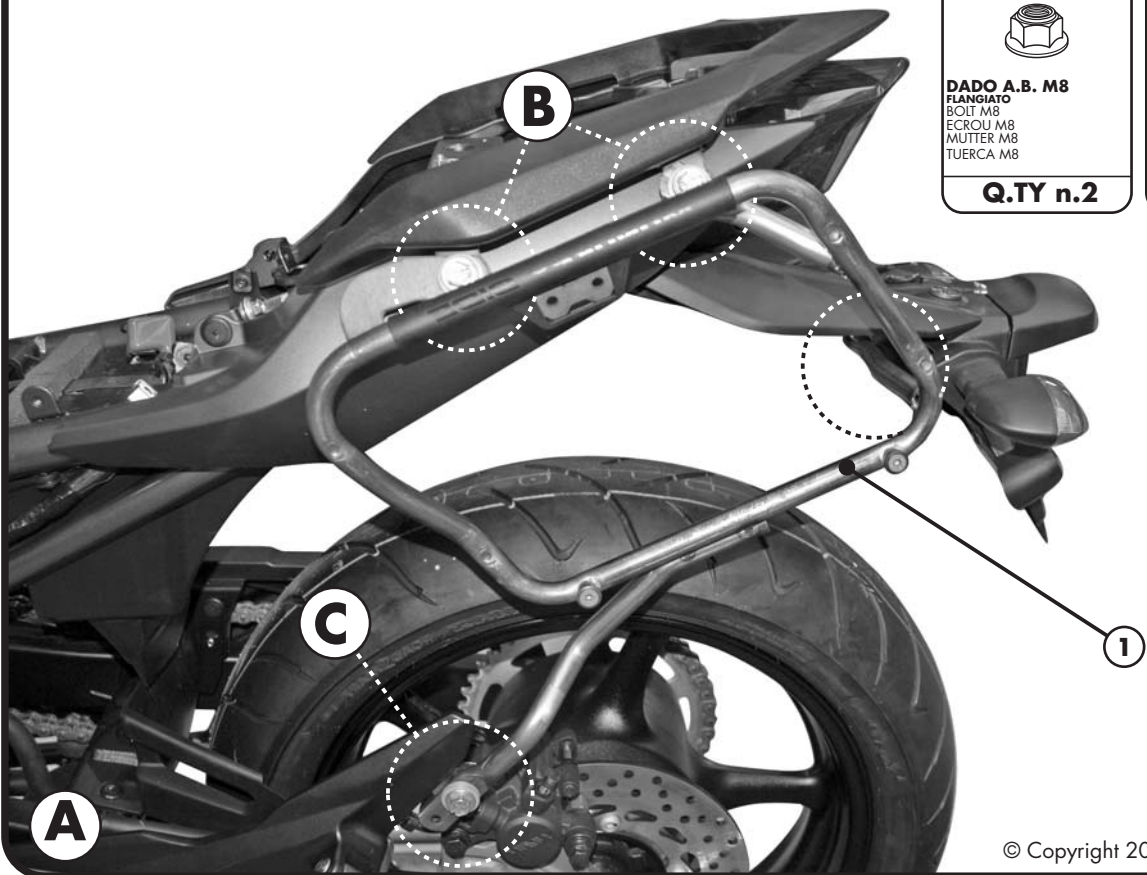
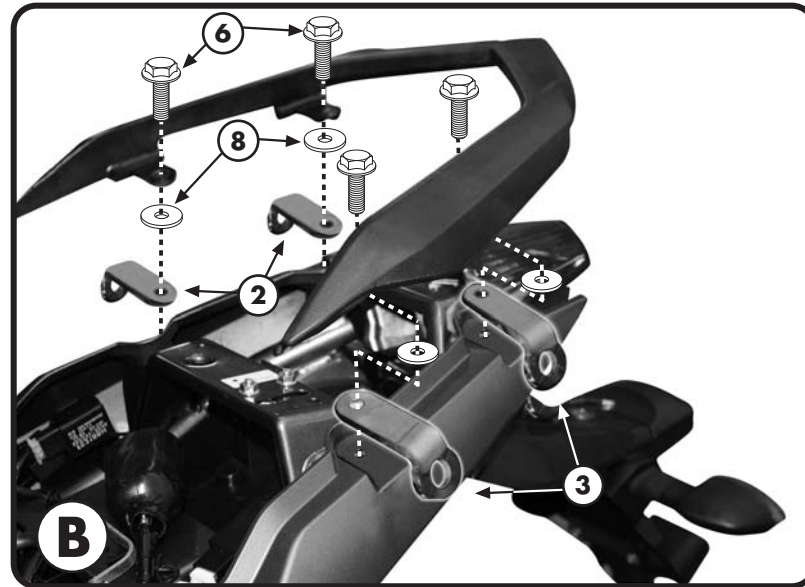
DADO A.B. M8
 FLANGIATO
 BOLT M8
 ECROU M8
 MUTTER M8
 TUERCA M8

Q.TY n.2

10

CHIAVE PER VITI A TESTA SPECIALE
 SPECIAL KEY
 CLE SPECIALE
 SPEZIALSCHLUSSEL ZUR
 DEMONTAGE DES TRÄGERS
 LLAVE PARA TORNILLOS CON
 CABEZA ESPECIAL

Q.TY n.1



MONTAGGIO / SMONTAGGIO PORTAVALIGE LATERALE VERSIONE PLXR "RAPID"



I

1. INSERIRE L'ATTREZZO NELLA TESTA DELLA VITE SPECIALE;
2. RUOTARE DI 1/4 DI GIRO IN SENSO ORARIO FINO A CHE LA ROTAZIONE NON TERMINA E SI AVVERTE LO SCATTO;
3. PER SMONTARE PROCEDERE IN SENSO INVERSO.

GB

1. INSERIRE L'ATTREZZO NELLA TESTA DELLA VITE SPECIALE;
2. RUOTARE DI 1/4 DI GIRO IN SENSO ORARIO FINO A CHE LA ROTAZIONE NON TERMINA E SI AVVERTE LO SCATTO;
3. PER SMONTARE PROCEDERE IN SENSO INVERSO.

F

1. INSERIRE L'ATTREZZO NELLA TESTA DELLA VITE SPECIALE;
2. RUOTARE DI 1/4 DI GIRO IN SENSO ORARIO FINO A CHE LA ROTAZIONE NON TERMINA E SI AVVERTE LO SCATTO;
3. PER SMONTARE PROCEDERE IN SENSO INVERSO.

D

1. INSERIRE L'ATTREZZO NELLA TESTA DELLA VITE SPECIALE;
2. RUOTARE DI 1/4 DI GIRO IN SENSO ORARIO FINO A CHE LA ROTAZIONE NON TERMINA E SI AVVERTE LO SCATTO;
3. PER SMONTARE PROCEDERE IN SENSO INVERSO.

ES

1. INSERIRE L'ATTREZZO NELLA TESTA DELLA VITE SPECIALE;
2. RUOTARE DI 1/4 DI GIRO IN SENSO ORARIO FINO A CHE LA ROTAZIONE NON TERMINA E SI AVVERTE LO SCATTO;
3. PER SMONTARE PROCEDERE IN SENSO INVERSO.



FORO DI SICUREZZA
FORO PREDISPOSTO AD ASSICURARE IL PORTAVALIGE LATERALE ALLA MOTO, NELLA FOTO 4 E' STATO UTILIZZATO UN LUCCHETTO (NON INCLUSO NEL KIT DI MONTAGGIO)

FORO DI SICUREZZA
FORO PREDISPOSTO AD ASSICURARE IL PORTAVALIGE LATERALE ALLA MOTO, NELLA FOTO 4 E' STATO UTILIZZATO UN LUCCHETTO (NON INCLUSO NEL KIT DI MONTAGGIO)

FORO DI SICUREZZA
FORO PREDISPOSTO AD ASSICURARE IL PORTAVALIGE LATERALE ALLA MOTO, NELLA FOTO 4 E' STATO UTILIZZATO UN LUCCHETTO (NON INCLUSO NEL KIT DI MONTAGGIO)

FORO DI SICUREZZA
FORO PREDISPOSTO AD ASSICURARE IL PORTAVALIGE LATERALE ALLA MOTO, NELLA FOTO 4 E' STATO UTILIZZATO UN LUCCHETTO (NON INCLUSO NEL KIT DI MONTAGGIO)

FORO DI SICUREZZA
FORO PREDISPOSTO AD ASSICURARE IL PORTAVALIGE LATERALE ALLA MOTO, NELLA FOTO 4 E' STATO UTILIZZATO UN LUCCHETTO (NON INCLUSO NEL KIT DI MONTAGGIO)



PORTAVALIGIE LATERALE SPECIFICO - SPECIFIC TUBULAR SIDE-CASE HOLDER
 PORTE-VALISES LATÉRAUX SPÉCIFIQUE - SPEZIFISCHES STAHLROHR-SEITENTRAEGER
 PORTA MALETAS LATERALES ESPECÍFICO

YAMAHA XJ6 2009

600cc

ISTRUZIONI DI MONTAGGIO - MOUNTING INSTRUCTIONS
 INSTRUCTIONS DE MONTAGE - BAUANLEITUNG - INSTRUCCIONES DE MONTAJE

I ISTRUZIONI DI MONTAGGIO

1. RIMUOVERE IL MANIGLIONE ORIGINALE PER POSIZIONARE I 4 ATTACCHI (PARTICOLARI 2 E 3) COME INDICATO IN FIGURA B;
2. FISSARE I SUPPORTI 4 ALLE PEDALINE DEL PASSEGGERO COME INDICATO IN FIGURA C;
3. ULTIMARE IL MONTAGGIO VERIFICANDO CHE TUTTE LE VITI SIANO SERRATE BENE (VITI M6=9,6NM – VITI M8=23NM).

GB MOUNTING INSTRUCTIONS

1. REMOVE THE ORIGINAL GRAB HANDLE IN ORDER TO INSTALL THE 4 MOUNTING BRACKETS (DETAILS 2 AND 3) AS SHOWN IN B;
2. ATTACH THE SUPPORTS TO THE 4 BRACKETS AND THE PASSENGER FOOT-REST AS SHOWN IN PICTURE C;
3. MAKE SURE THAT ALL THE NUTS AND BOLTS ARE TIGHTENED APPROPRIATELY (BOLTS M6=9.6Nm – BOLTS M8=23Nm)

F INSTRUCTIONS DE MONTAGE

1. ENLEVER LES POIGNEES D'ORIGINE POUR POSITIONNER LES 4 ATTACHES (PIECES N°2 ET 3) COMME INDIQUE EN PHOTO B;
2. FIXER LES SUPPORTS 4 AUX REPOSE-PIEDS PASSAGER COMME INDIQUE EN PHOTO C;
3. TERMINER LE MONTAGE EN CONTROLANT LE BON SERRAGE DE TOUTES LES VIS (VIS M6=9,6Nm – VIS M8=23Nm).

D BAUANLEITUNG

1. ENTFERNEN SIE DEN ORIGINALHANDGRIFF UM DIE 4 PLÄTTCHEN (POSITION 2 UND 3) WIE IM BILD B GEZEIGT ZU MONTIEREN;
2. BEFESTIGEN SIE DIE HALTERUNGEN NR. 4 AN DEN FUßRASTEN DES BEIFÄHRERS WIE IM BILD C GEZEIGT;
3. ZULETZT ÜBERPRÜFEN SIE DASS ALLE SCHRAUBEN (SCHRAUBEN M6=9,6 NM - SCHRAUBEN M8=23NM) FESTGEZOGEN WURDEN.

ES INSTRUCCIONES DE MONTAJE

1. DESMONTAR LOS ASIDEROS ORIGINALES PARA COLOCAR LOS 4 ENGANCHES (REFERENCIAS 2 Y 3) COMO SE INDICA EN LA FOTO B;
2. FIJAR LOS SOPORTES (REFERENCIA 4) A LOS ESTRIBOS DEL PASAJERO COMO SE INDICA EN LA FOTO C;
3. TERMINAR EL MONTAJE VERIFICANDO QUE TODOS LOS TORNILLOS ESTEN BIEN APRETADOS (TORNILLOS M6=9,6NM- TORNILLOS M8=23NM).