

TN3102-KN3102

PARAMOTORE SPECIFICO - SPECIFIC ENGINE GUARD - PARE-CARTER SPECIFIQUE SPECIFISCHER  
STURZBÜGEL - DEFENSA DE MOTOR ESPECIFICA

# SUZUKI GSF650 K7 2007-2012

## BANDIT

ISTRUZIONI DI MONTAGGIO - MOUNTING INSTRUCTIONS  
INSTRUCCIONES DE MONTAJE - BAUANLEITUNG - INSTRUCCIONES DE MONTAJE

1

PARAMOTORE  
ENGINE GUARD  
PARE-CARTER  
STURZBÜGEL  
DEFENSA DE MOTO

Q.TY n.2 (dk-ss)

2

SUPPORTO  
SUPPORT  
SUPPORT  
HALTERUNG  
SOPORTE

Q.TY n.2

3

VITE TE M10x220mm  
Paso 1,25mm  
SCREW M10x20mm  
SCHRAUBE M10x30mm  
TORNILLO M10x30mm

Q.TY n.1

4

VITE TEF M8x35mm  
SCREW M8x35mm  
VIS M8x35mm  
SCHRAUBE M8x35mm  
TORNILLO M8x35mm

Q.TY n.2

5

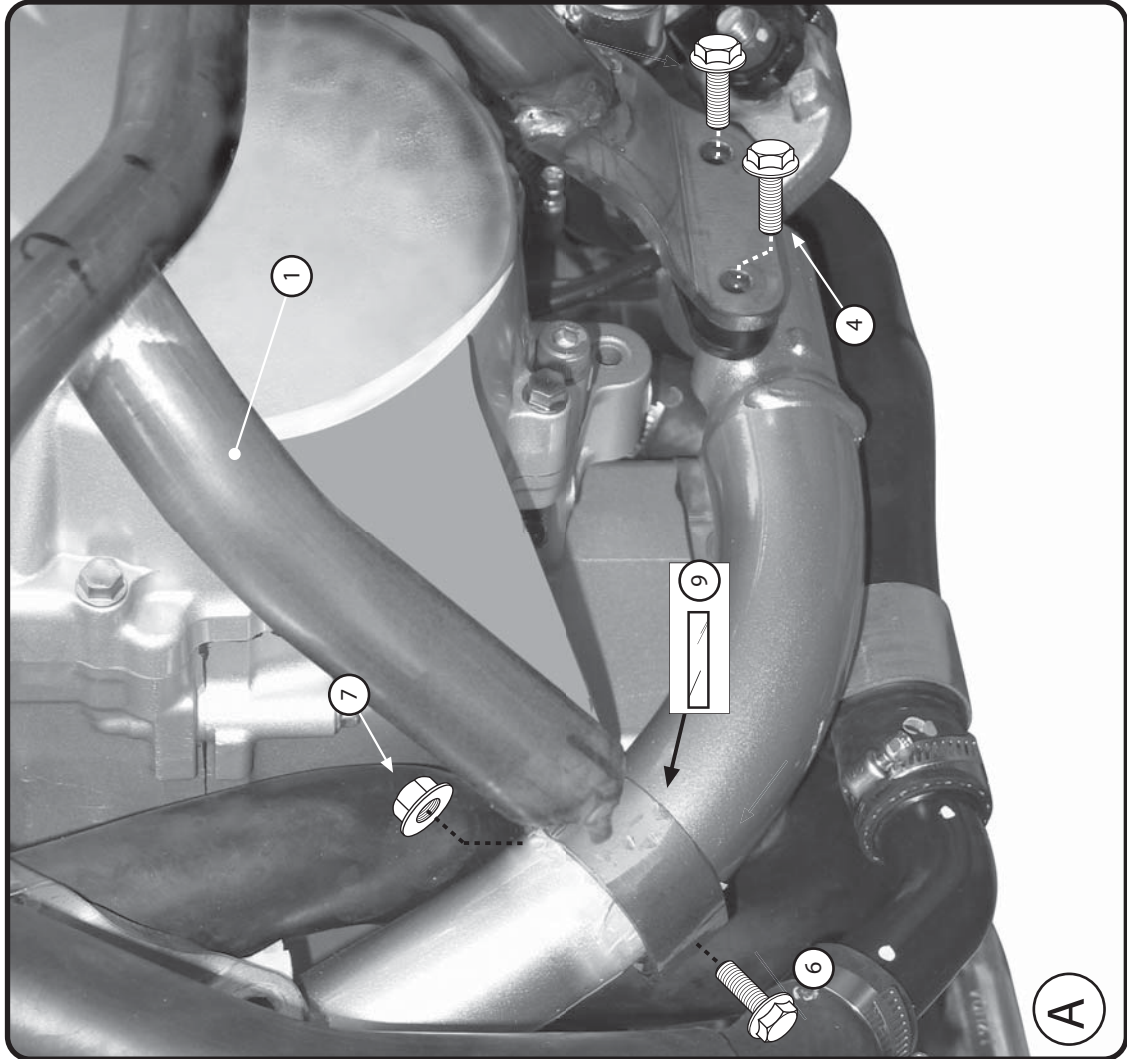
VITE TEF M8x25mm  
SCREW M8x25mm  
VIS M8x25mm  
SCHRAUBE M8x25mm  
TORNILLO M8x25mm

Q.TY n.2

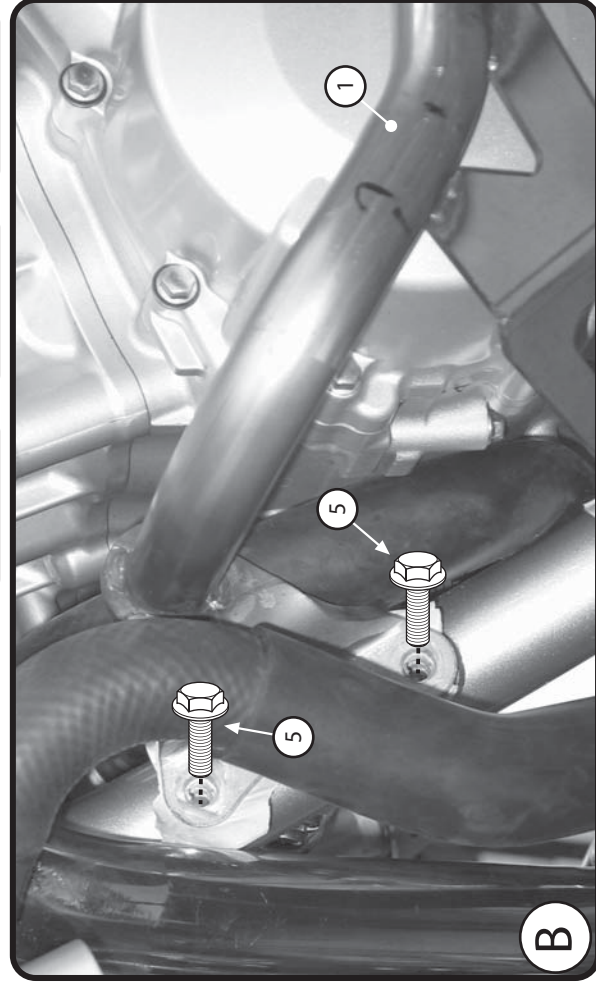
6

VITE TEF M6x20mm  
SCREW M6x20mm  
VIS M6x20mm  
SCHRAUBE M6x20mm  
TORNILLO M6x20mm

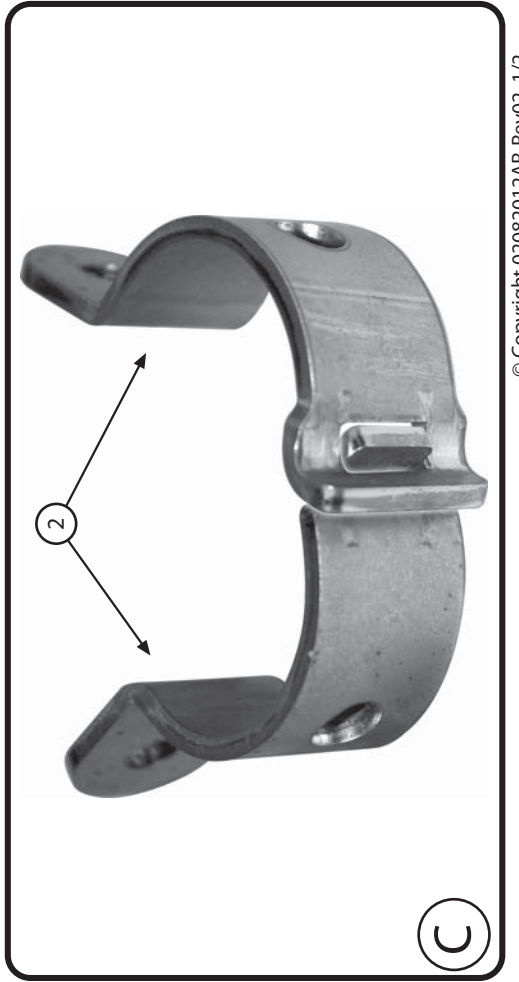
Q.TY n.2



A



B



C

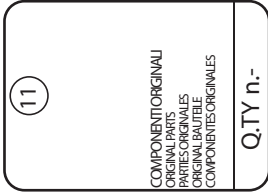
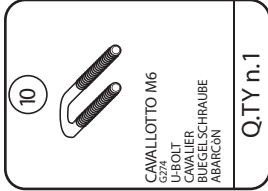
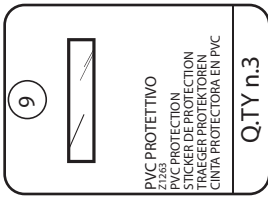
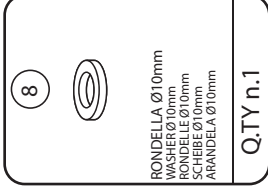
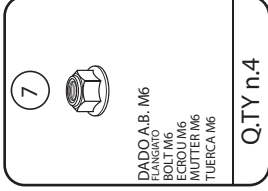
PARAMOTORE SPECIFICO - SPECIFIC ENGINE GUARD - PAIRE-CARTER SPECIFIQUE SPECIHSCHER  
STURZBÜGEL - DEFENSA DE MOTOR ESPECÍFICA

**SUZUKI GSF650 K7 2007-2012**

**BANDIT**

ISTRUZIONI DI MONTAGGIO - MOUNTING INSTRUCTIONS  
INSTRUCCIONES DE MONTAJE - INSTRUCCIONES DE MONTAJE

TN3102-KN3102



SI RACCOMANDA DI FARE ESEGUIRE IL MONTAGGIO AD UN MECCANICO QUALIFICATO

WE RECOMMEND THAT THE MOUNTING IS CARRIED OUT BY A QUALIFIED MOTORCYCLE MECHANIC

IL EST RECOMMANDE DE FAIRE EXECUTER LE MONTAGE PAR UN MECANICIEN QUALIFIE

WIR EMPFEHLEN, DASS DIE MONTAGE VON EINEM FACHMECHANIKER DURCHGEFÜHRT WIRD

LES RECOMENDAMOS QUE EL MONTAJE DE LA DEFENSA SE REALICE POR UN MECÁNICO CALIFICADO

