



# BT MINI

## INTERKOM MOTOCYKLOWY

 Bluetooth 3.0



**INSTRUKCJA OBSŁUGI**

**Midland BT Mini** to idealny, podstawowy interkom do skuterów i motocykli, o aerodynamicznym kształcie i wygodnymi, łatwo dostępnymi 3 przyciskami sterującymi.

Każdy zestaw posiada po 2 rodzaje mocowań i po 2 mikrofony, aby dopasować się bez problemu do każdego rodzaju kasku. Interkom oferuje łączność w pełnym duplexie (dwustronną telefoniczną) na dystansie do 200m, obsługę telefonu i nawigacji, a cienkie głośniki umożliwiają wysokiej jakości odsłuch stereo.

#### **Podstawowe własności**

- ✓ Bluetooth 3.0 z obsługą protokołów zestawu hands free, HFP, A2DP, AVRCP.
- ✓ Częstotliwość 2.402 ÷ 2.480 GHz.
- ✓ Maksymalna moc do 2,5 mW.
- ✓ Interkom kierowca-pasażer lub motocykl-motocykl do 200m w sprzyjających warunkach.
- ✓ Możliwość podłączenia telefonu, co pozwala rozmawiać i słuchać muzyki stereo (A2DP).
- ✓ Możliwość podłączenia nawigacji GPS (gdy nie parujemy telefonu).
- ✓ Akumulator litowy, pozwalający używać interkomu do 8 godzin na jednym naładowaniu.
- ✓ Czas ładowania około 2 h.
- ✓ Wodoodporny.
- ✓ Cyfrowa technologia redukcji szumów DSP

#### **Dostępne wersje**

- BT Mini single dla jednego użytkownika.
- BT Mini Twin komplet 2 urządzeń.

#### **Zawartość opakowania**

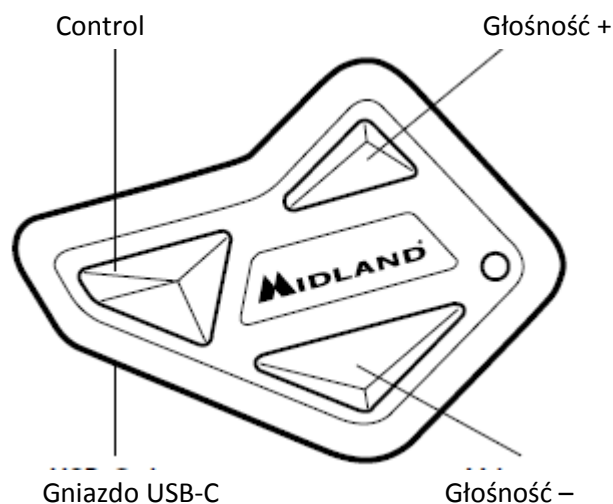
- Moduł BT Mini.
- Zestaw audio z 2 słuchawkami 36 mm
- Jeden mikrofon na wysięgniku i jeden mikrofon na kablu.
- Płytką mocującą przyklejane do kasku.
- Zapasowa gąbka do mikrofonu.
- Przyklejane, okrągłe rzepy do słuchawek i mikrofonu.
- Kabel do ładowania w standardzie USB-C

Wersja Twin zawiera to samo wyposażenie w podwójnej ilości.

#### **Elementy sterowania**

BT Mini jest bardzo prosty w obsłudze, ponieważ funkcjami interkomu steruje jeden przycisk Control.

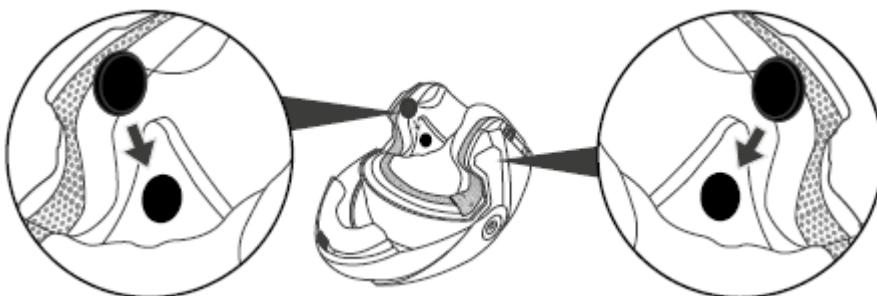
- Otwieranie/zamykanie połączenia interkomowego
- Odbieranie rozmów telefonicznych.
- Odtwarzanie/pauzowanie muzyki



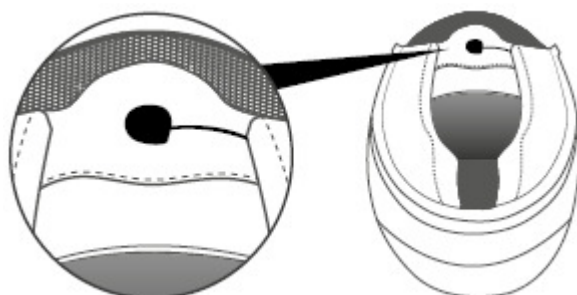
Gniazdo USB-C pozwala podłączyć zestaw mikrofonosłuchawkowy i ładowarkę (nie w tym samym czasie).

### Zakładanie BT Mini do kasku

Umieść głośniki we wgłębieniach w wyściółce swojego kasku na wysokości uszu. Możesz skorzystać z okrągłych rzepów wklejając je najpierw do kasku, a potem zamocować do nich głośniki.



Głośniki umieszczaj na wysokości środka ucha. Mikrofon na przewodzie umieść przed ustami w szczękowej części kasku, używając do tego dołączonego, przyklejanego rzepa.

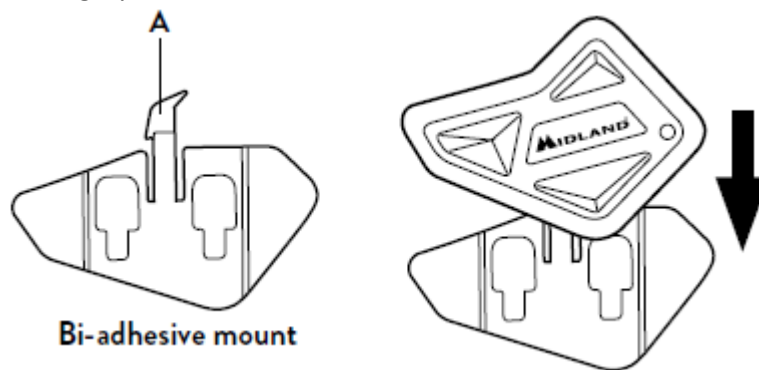


Korzystając z kasku otwartego użyj mikrofonu na wysięgniku, przyklejając go po lewej stronie kasku, tak aby gąbka znajdowała się centralnie przed ustami, białą strzałką w twoją stronę.

Moduł interkomu BT Mini umieść po lewej stronie kasku, uprzednio przyklejając tam dołączone mocowanie.



BT Mini można łatwo przyłączyć do kasku wsuwając moduł od góry w mocowanie. Odłączanie polega na wciśnięciu zatrzasku A, znajdującego się w górnej części mocowania i wysunięciu modułu do góry



Przewody głośnikowe możesz schować w szczelinach wyściółki kasku

### **Ładowanie**

Ładowanie odbywa się prądem w standardzie USB, z użyciem dołączonego kabla, zakończonego wtykiem USB-C do interkomu. Źródłem może być zasilacz lub komputer.

Czas ładowania to około 2 godziny.

### **Funkcjonowanie BT Mini**

Midland BT Mini to interkom kierowca-pasażer i kierowca-kierowca pracujący w pełnym duplexie na dystansie do 200 m (zależnie od warunków i konfiguracji terenu). Dodatkowo możesz słyszeć muzyki stereo i odbierać połączenia telefoniczne albo słyszeć komunikatów nawigacji.

Jeżeli podczas rozmowy interkomowej nadejdzie połączenie telefoniczne, rozmowa zostanie automatycznie zawieszona, żebyś mógł odebrać telefon i przywrócona po zakończeniu połączenia. Podobnie komunikacja interkomowa posiada priorytet względem odtwarzanej muzyki. Rozmowa pauzuje muzykę. Koniec rozmowy wznawia odtwarzanie.

Tak samo zachowuje się muzyka w zbiegu z rozmowa telefoniczną.

**UWAGA !** Midland BT Mini automatycznie odbiera połączenie przychodzące po 8 sekundach.

Można wyłączyć tę funkcję i odbierać połączenia tylko manualnie w następujący sposób:

Włączenie: Przyciśnij i przytrzymaj przez 5 sek. jednocześnie **Głośność + i -**. Usłyszysz komunikat „Enable”.

Wyłączenie: Przyciśnij i przytrzymaj przez 5 sek. jednocześnie **Głośność + i -**. Usłyszysz komunikat „Disable”.

## Używanie BT Mini

**Włączanie** Wciśnij i przytrzymaj przez sekundę jednocześnie przycisk **Control** i **Vol-**. Usłyszysz komunikat „Power on” i informację o stanie akumulatora. Dioda zacznie migać.

**Wyłączanie** Wciśnij i przytrzymaj przez sekundę jednocześnie przycisk **Control** i **Vol-**. Usłyszysz komunikat „Power off” i urządzenie wyłączy się.

**Ustawianie głośności** Wciskaj przyciski **Głośność +** i **Głośność -**.

## Parowanie z telefonem albo nawigacją GPS

**Wejście w stan parowania od strony BT Mini** Przy wyłączonym urządzeniu wciśnij i przytrzymaj przycisk **Control** przez 5 sek. Dioda zacznie migać na czerwono i niebiesko. Rozlegnie się komunikat „Pairing” na początku procesu i „Pairing successful” na jego końcu.

**Wejście w stan parowania od strony telefonu/GPS/MP3** Na liście dostępnych urządzeń Bluetooth wybierz Midland BT Mini.

**PIN (jeśli potrzebny)** 0000

## Używanie telefonu

**Odbieranie połączeń** Naciśnij krótko **Control**, gdy zadzwoni telefon.

**Kończenie rozmowy** Naciśnij krótko ten sam przycisk **Control**.

**Odrzucanie połączenia** Naciśnij i przytrzymaj 3 sek. **Control**, gdy dzwoni telefon.

**Wybieranie głosowe** Wciśnij 2 razy przycisk **Control** lub **Głośność +**.

**Ponowne wybieranie numeru** Wciśnij 2 razy przycisk **Głośność -**. Usłyszysz komunikat „Redial”.

**Kasowanie ponownego wybierania** Krótko wciśnij **Control** w czasie ponownego wybierania.

**Auto odbieranie** Domyślnie funkcja jest włączona, co sprawia, że rozmowa jest odbierana automatycznie po 8 sekundach dzwonięcia.

## Używanie odtwarzacza muzyki

**Odtwarzanie/Pauza** Naciśnij i przytrzymaj 3 sek. **Control**.

**Przewijanie do przodu** Wciśnij 2 razy przycisk **Głośność +**.

**Przewijanie do tyłu** Wciśnij 2 razy przycisk **Głośność -**.

## Parowanie z innym modułem BT Mini

**Wejście w stan parowania** Przy włączonych urządzeniach wciśnij i przytrzymaj przycisk **Głośność-**. Diody zacznie migać na czerwono i niebiesko. Rozlegnie się komunikat „Pairing” na początku procesu i „Pairing successful” na jego końcu.

## Używanie interkomu

**Otwieranie/zamykanie połączenia** Krótkie wciśnięcie przycisku **Control**

## Parowanie z innymi modelami interkomów

Midland BT Mini może sparować się z innym modelem interkomu, o ile posiada on funkcję „Uniwersalny interkom” czyli możliwość łączenia z interkomami innych producentów (tak jak BTX1 Pro (S), BTX2 Pro (S), BT Nest Pro). W Midlandzie BT Mini należy przeprowadzić procedurę parowania z telefonem, a w innym modelu interkomu (nawet Midlanda) przeprowadzić procedurę parowania z interkomem innego producenta.

## Używanie BT Mini sparowanego z innym modelem interkomu

**Otwieranie połączenia** Wciśnij 2 razy przycisk Control.

**Zamykanie połączenia** Wciśnij krótko przycisk Control

Uwaga! Komende otwarcia połączenia musisz powtórzyć 2 razy. Po pierwszym podwójnym naciśnięciu usłyszysz komunikat „Device connected”, wtedy jeszcze raz 2 razy naciśnij **Control**.

## Ustawienia specjalne

**Resetowanie parowań** Przy wyłączonym urządzeniu wciśnij i przytrzymaj przez 7 sek. jednocześnie przyciski **Control** i **Głośność -**. Dioda zapali się na niebiesko przez 3 sek.

**Przerywanie parowania** W trakcie trwającej procedury kliknij 2 razy którykolwiek z przycisków.

## Zestawienie komunikatów.

Interkom porozumiewa się z użytkownikiem za pomocą komunikatów głosowych, dźwiękowych bipnięć i świecenia diodą.

CZYNNOŚĆ	KOMUNIKAT	DZWIĘK	DIODA
Włączanie	Power on + stan akum.		Niebieski miga
Wyłączanie	Power off		Czerwony miga 3 razy
Początek parowania	Pairing		Czerwony/niebieski
Koniec parowania	Pairing successful		
Odebranie telefonu		1 bip	
Zakończenie rozmowy		1 bip	
Odrzucenie połączenia		2 bipnięcia	
Wybieranie głosowe		1 bipnięcie	
Ponowne wybieranie	Redial		
Odtwórz/pauza		1 bip	
Do przodu		1 bip	
Do tyłu		1 bip	
Otwarcie interkomu		1 bip	
Zamknięcie interkomu		2 bipy	
Regulacja głośności		1 bip	
Ładowanie			Czerwony miga
Naładowane			Niebieski ciągły
Włączony auto odbiór	Enable		
Wyłączony auto odbiór	Disable		



Zużyte towary oznaczone tym znakiem mogą stanowić zagrożenie dla środowiska naturalnego, dlatego nie należy ich wyrzucać tylko oddać sprzedawcy, który przekaze je do przedsiębiorstwa zajmującego się utylizacją odpadów.