

HP5118 - KHP5118

PARAMANI - HAND PROTECTOR - PROTECTION DES MAINS
HANDSCHUTZ - PROTECCIÓN DE MANO - PROTETOR DE MÃO

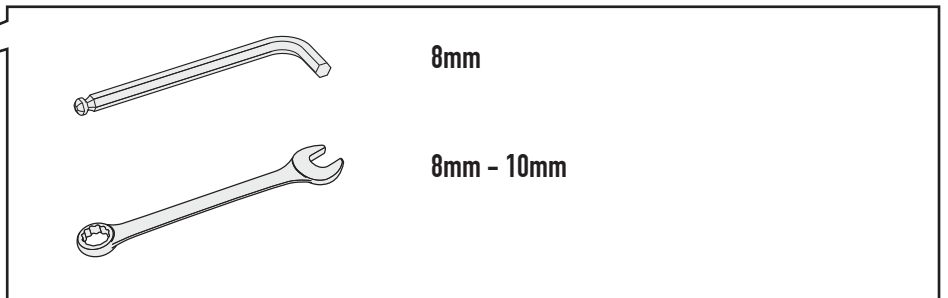
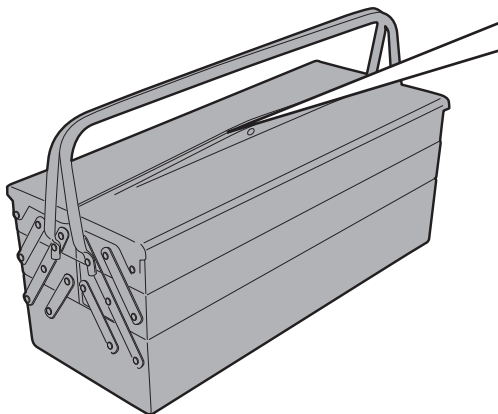
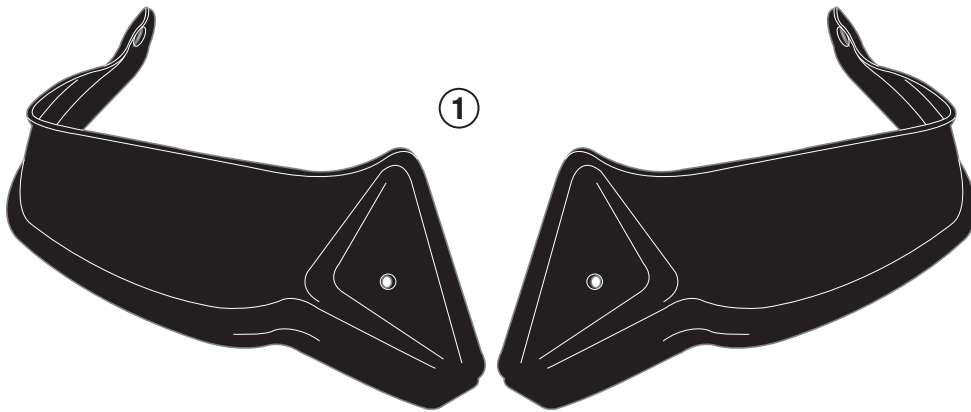
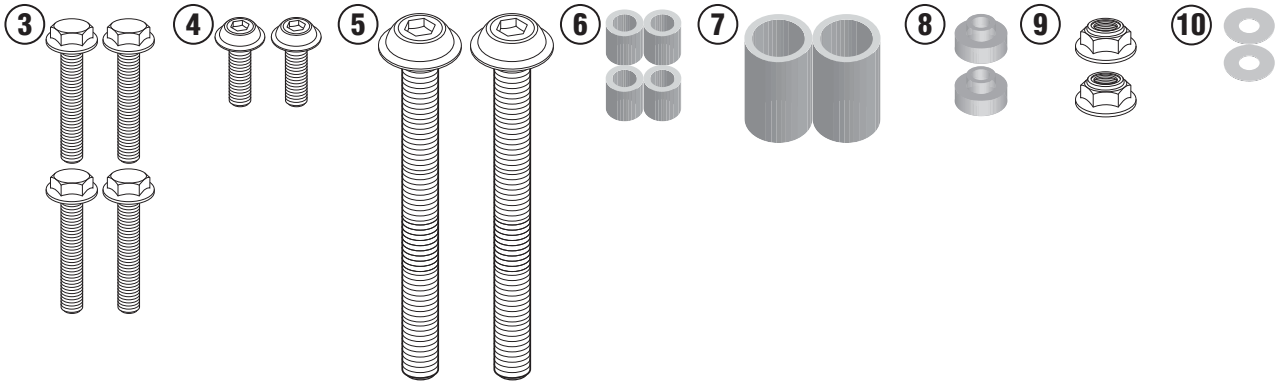
BMW F800R (2015)

N°	Descrizione	Caratteristiche	Codice	Quantità
1	Paramani - Hand Protector Protection Des Mains - Handschutz Protección De Mano - Protetor De Mão	-	-	2 (Dx;Sx)
2	Supporto - Support Support - Halterung Soporte - Apoio	-	GL2684DX GL2684SX	2 (Dx;Sx)
3	Vite - Screw Vis - Schraube Tornillo - Parafuso	TECF M6x40	640TECF	4
4	Vite - Screw Vis - Schraube Tornillo - Parafuso	TBEIFN M6x16	616TBEIFN	2
5	Vite - Screw Vis - Schraube Tornillo - Parafuso	TBEIFN M12x80	1280TBEIFN	2
6	Distanziale - Spacer Entretoise - Distanzstueck Distanciador - Espaçador	Ø10x11 Foro 6,5mm	C10L11F6,5T	4
7	Distanziale - Spacer Entretoise - Distanzstueck Distanciador - Espaçador	Ø18x30 Foro 14mm	C18L30F14FET	2
8	Distanziale - Spacer Entretoise - Distanzstueck Distanciador - Espaçador	Ø14x5 Rib.7,8x3,5mm	V064	2
9	Dado - Bolt - Erou Mutter - Tuerca - Porca	Dado Auto Bloccante Flangiato Ribassato M6	6DADIAFL	2
10	Rondella - Washer Rondelle - Scheibe Arandela - Arruela	Rondella in Nylon	Z1979	2
11	Componenti Originali - Original Parts Parties Originales - Original Bauteile Componentes Originales - Componentes Originais	-	-	-

HP5118 - KHP5118

PARAMANI - HAND PROTECTOR - PROTECTION DES MAINS
HANDSCHUTZ - PROTECCIÓN DE MANO - PROTETOR DE MÃO

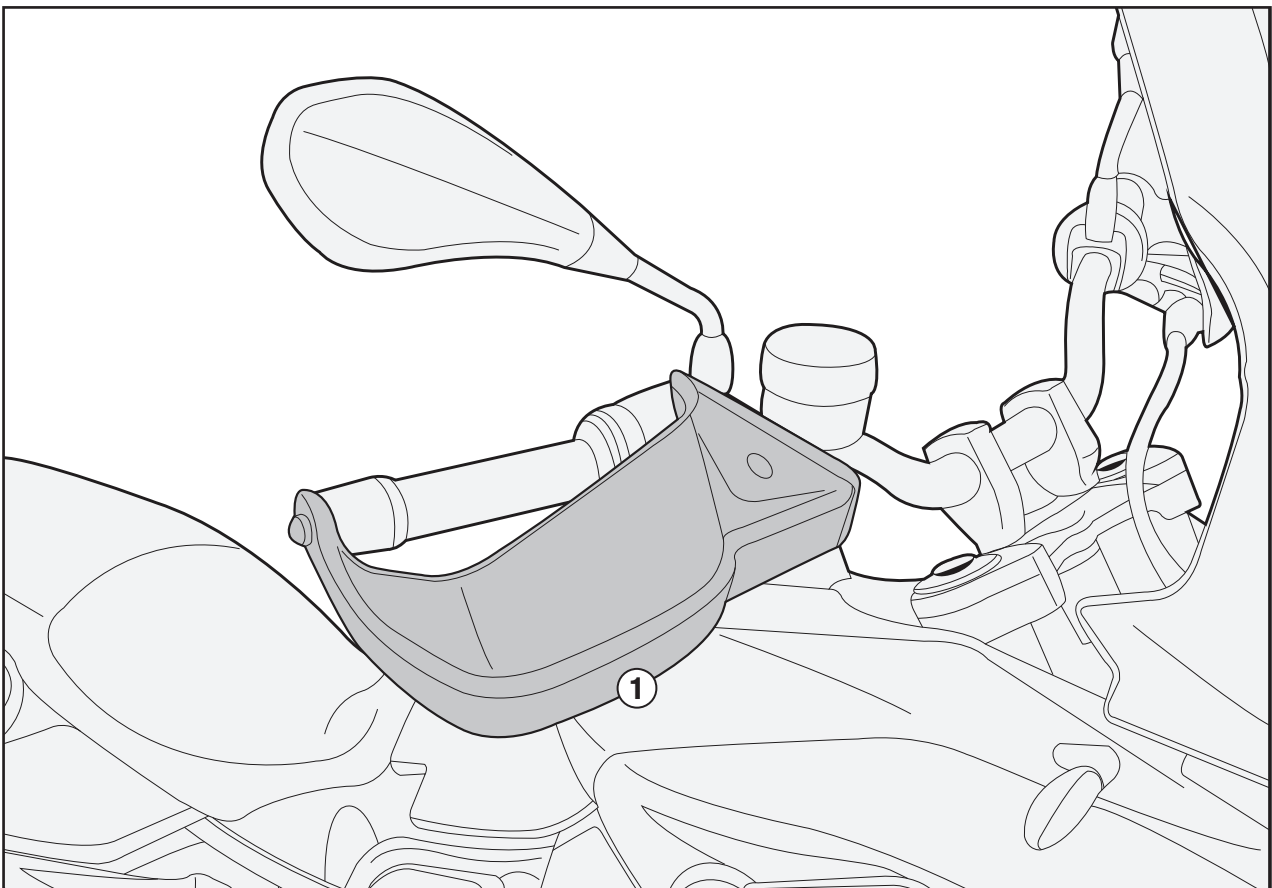
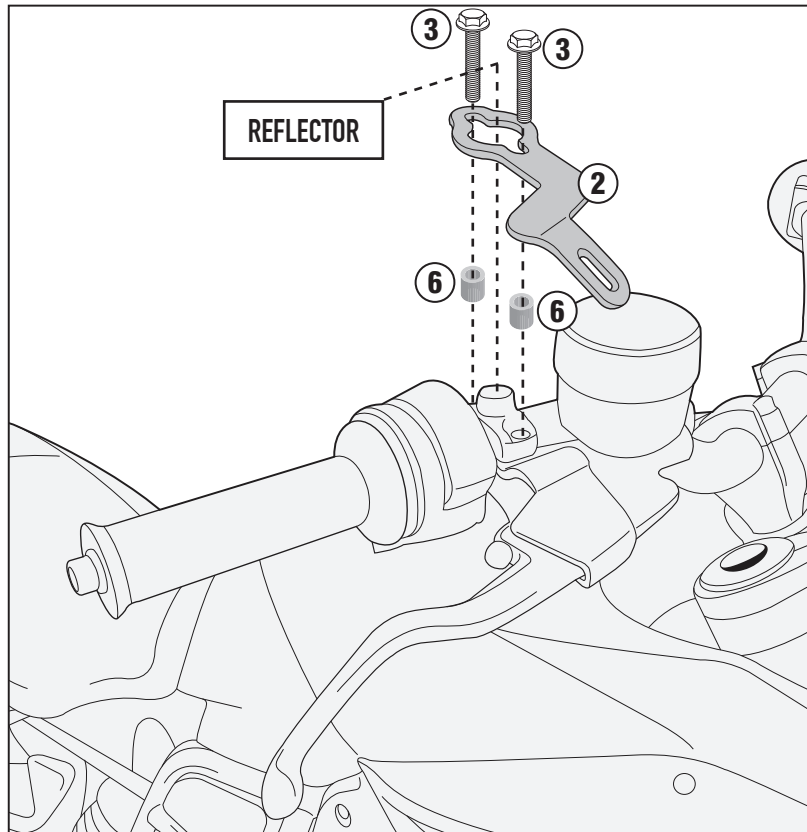
BMW F800R (2015)



HP5118 - KHP5118

PARAMANI - HAND PROTECTOR - PROTECTION DES MAINS
HANDSCHUTZ - PROTECCIÓN DE MANO - PROTETOR DE MÃO

BMW F800R (2015)



ISTRUZIONI DI MONTAGGIO - MOUNTING INSTRUCTIONS
INSTRUCTIONS DE MONTAGE - BAUANLEITUNG
INSTRUCCIONES DE MONTAJE - INSTRUÇÕES DE MONTAGEM

HP5118 - KHP5118

PARAMANI - HAND PROTECTOR - PROTECTION DES MAINS
HANDSCHUTZ - PROTECCIÓN DE MANO - PROTETOR DE MÃO

BMW F800R (2015)

