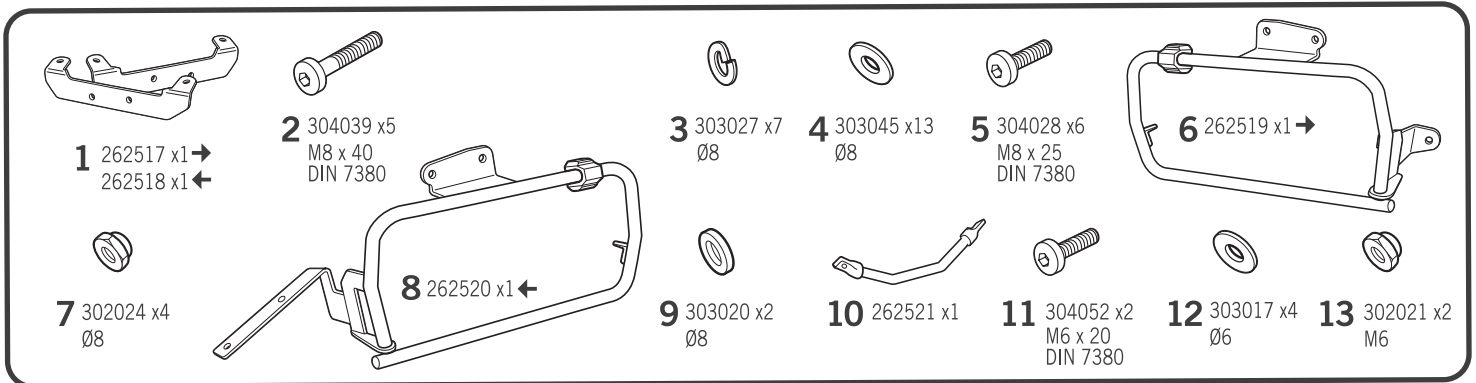


SHAD

BMW R 1250 GS / GS ADVENTURE '19-'20
 BMW R 1200 GS / GS ADVENTURE '14-'18
 W0GS194P



! WARNING!

(GB)

Do not fully tighten the screws until it is ensured that the KIT is correctly attached and aligned.

(E)

No apretar los tornillos del todo hasta asegurarse que el KIT está correctamente colocado y alineado.

(D)

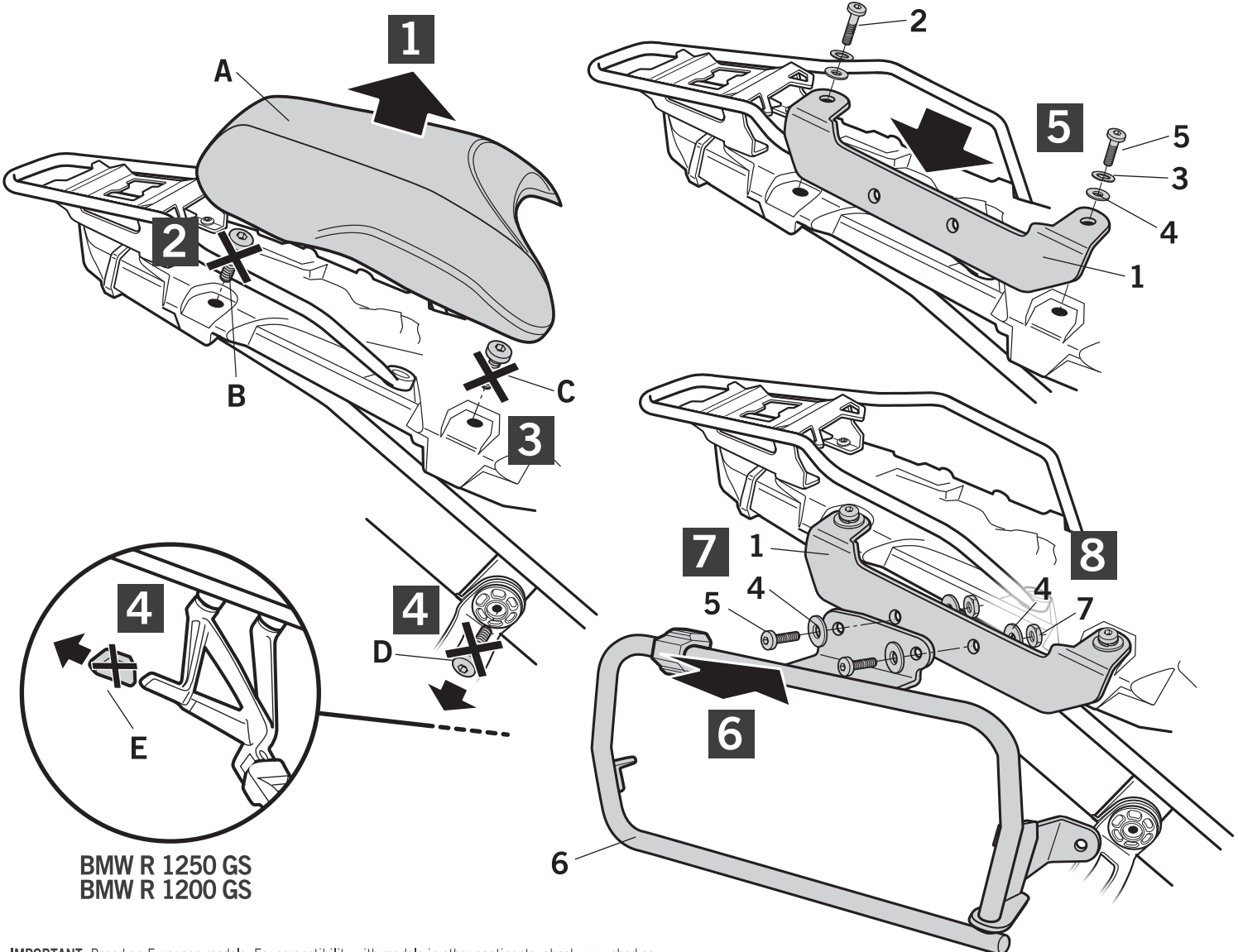
Ziehen Sie die Schrauben nicht ganz fest, bevor Sie sich nicht vergewissert haben, daß der Bausatz korrekt eingestellt und ausgerichtet ist.

(I)

Non stringere del tutto le viti fin tanto non si è sicuri che il kit è collocato correttamente e allineato.

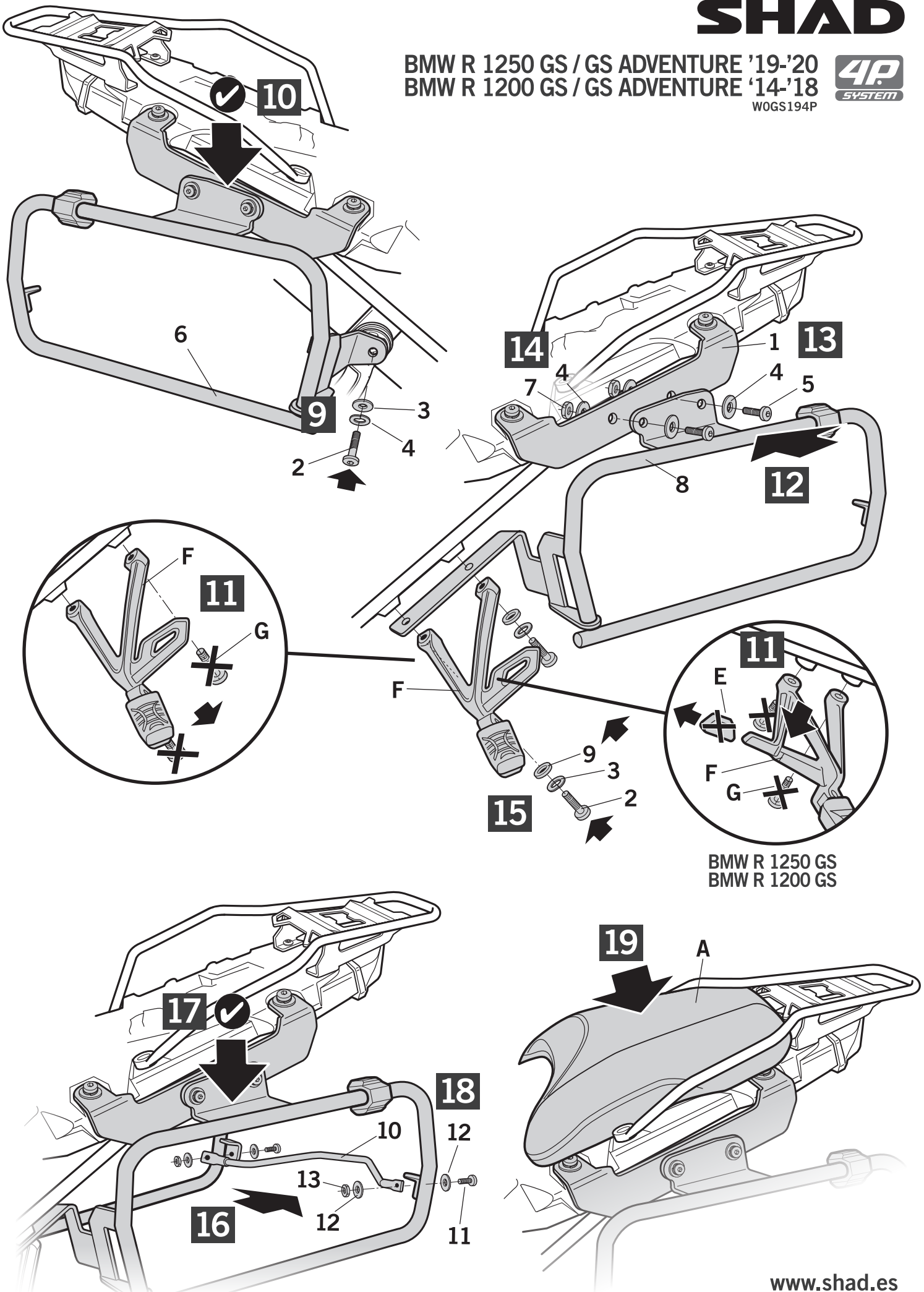
(F)

Ne pas serrer les vis avant d'être sûr que le KIT est correctement monté et ajusté.



BMW R 1250 GS
 BMW R 1200 GS

BMW R 1250 GS / GS ADVENTURE '19-'20
BMW R 1200 GS / GS ADVENTURE '14-'18
WOGS194P



BMW R 1250 GS
BMW R 1200 GS