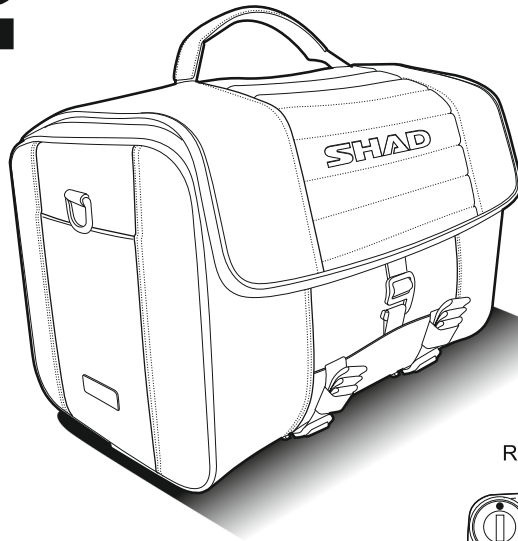
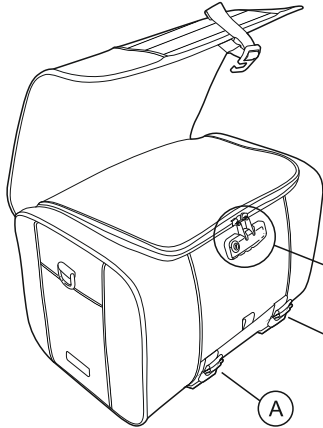


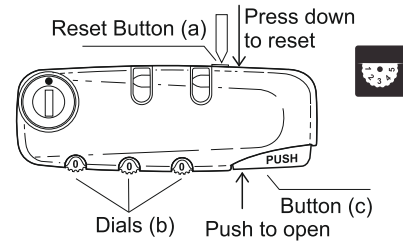


SHAD
ENGINEERED FOR RIDING
Genuine
SINCE 1973

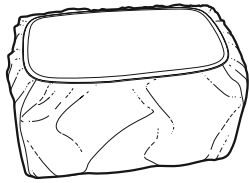
REF: X0SR28
TAIL BAG SR28



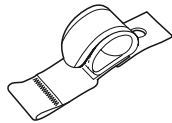
- 27L Capacity
- Inner pockets
- Rain cover
- Padlock Zipper Slider
- Security lock
- Shoulder strap
- UV RESISTANCE / ISO 105 A 02 GRADE 5 / 5 (TESTED 1500h)



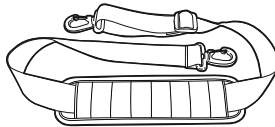
COMPONENTS INCLUDED



Rain Cover



(B) Mounting straps x 4 FITTING SYSTEM



Shoulder Strap

Security lock

TSA21035 INSTRUCTIONS

The original number is 0-0-0; To set your personal combination, follow these steps.
 1. Put the dials at its original number 0-0-0;
 2. Press down the reset button (a) with a tool until you hear the "click" sound.
 3. Set your combination by turning the dials (b) for example 8-8-8. Then.
 4. Push the button © towards to the direction of arrow and the reset button (a) will be back when you hear the "click" sound
 Now you have finished setting your personal combination.
 Please remember it by heart.
 Please repeat the above steps to reset the numbers.

WARNING.

If the cylinder is opened, pls pay attention to lock it again by turning it to the red dot Position by the direction of the arrow (any tool which can be inserted in the cylinders is OK)



WWW.SHAD.ES

⚠ WARNING

Before mounting, carefully read through the instructions start to finish. Failure to follow recommended mounting and installation instructions voids warranty. Manufacturer is not liable for any damage, injury or death that results from improper use and installation of products. By installing these products, user accepts all liabilities.

Knobs, bolts, screws, straps and locks must be periodically inspected for signs of wear, corrosion, and fatigue. Never drive with any lock, knob or rack in an open or unlocked position.

Shad locks are designed to deter vandalism and theft but should not be considered theft proof. Remove valuable gear if your vehicle is unattended for an extended period.

Check country specific laws regarding transportation systems and projection of objects beyond the perimeter of a vehicle. Be aware of the width and height of your cargo. All cargo will affect the vehicle's driving behavior.

For safety to your vehicle and luggage system, obey all posted speed limits and traffic cautions. Adapt your speed to the conditions of the road and the load being carried.

Consult with your Shad dealer if you have any questions regarding the operations and limits of Shad products.

Do not use Shad carriers and accessories for purposes other than those for which they were designed. Do not exceed their carrying capacity. Failure to follow these guidelines or the product's instructions will void the warranty.

Prolonged exposure to the elements might discolor fabrics and wear away plastic components.

Make sure that loads are evenly distributed inside the cargo box or bag.

Waterproof zippers and rain covers do not guarantee that the bag is totally waterproof.

Maximum load: 5 Kg. Maximum speed: 120 km/h or 74 mph.

⚠ PRECAUCIÓN

Antes de montar, lea atentamente las instrucciones de principio a fin. El incumplimiento de las instrucciones de montaje e instalación recomendadas anula la garantía. El fabricante no es responsable de ningún daño, lesión o muerte que resulte de un uso e instalación inadecuados de los productos. Al instalar estos productos, el usuario acepta todas las obligaciones.

Debe revisar periódicamente que las perillas, los pernos, los tornillos, las correas y los seguros no tengan señales de desgaste, corrosión o fatiga. Nunca conduzca con alguno de los seguros, las perillas o los bastidores abiertos o sin seguro.

Los seguros Shad están diseñados para disuadir el vandalismo y los robos. Saque todo equipo valioso si su vehículo no tendrá vigilancia por largo tiempo.

Compruebe las leyes específicas de cada país en relación con los sistemas de transporte y la proyección de objetos más allá del ancho del vehículo. Esté al tanto de la anchura y altura de su carga. Toda carga afectará el comportamiento de manejo del vehículo.

Como seguridad para su vehículo y sistema de portaequipajes obedezca todos los límites de velocidad y avisos de tráfico. Adapte su velocidad a las condiciones del camino y de la carga transportada.

Consulte a su distribuidor Shad si tiene alguna pregunta sobre el funcionamiento y los límites de los productos Shad.

No use portacargas y accesorios Shad con otra función para la que fue destinada. No exceda su capacidad de carga. Se anulará la garantía si no sigue estos lineamientos o las instrucciones del producto.

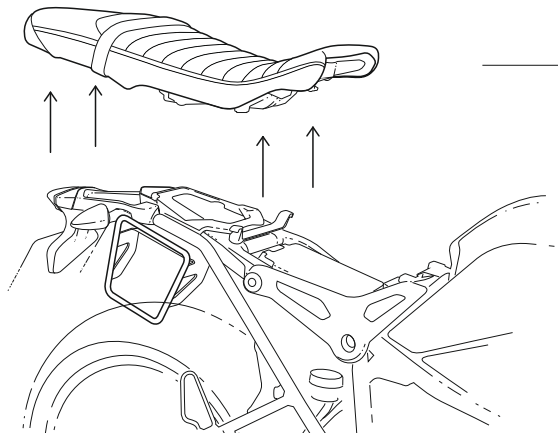
La exposición prolongada a la intemperie puede ocasionar cambios en el color de tejidos y desgaste de componentes plásticos.

Controle que las cargas estén bien distribuidas dentro del baúl o la bolsa.

Los forros de lluvia no garantizan completa impermeabilidad de la bolsa.

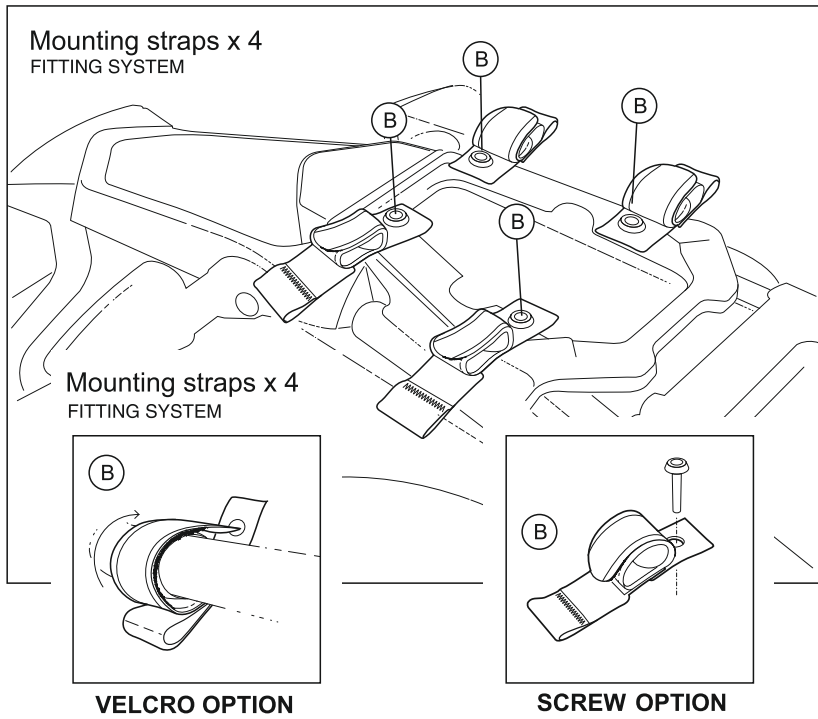
Capacidad de carga: 5 Kg. máximo. Velocidad máxima: 120 km/h or 74 mph.

INSTALLATION



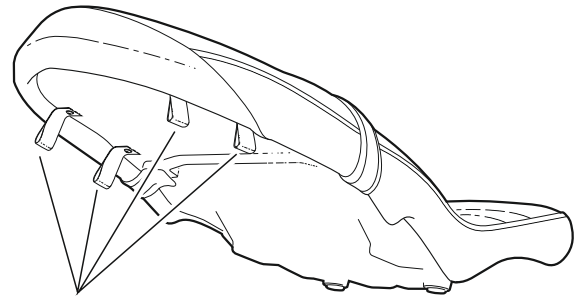
STEP 1

STEP 2



SEAT OPTION

! CHECK YOUR SEAT



Loop straps x 4

STEP 3

