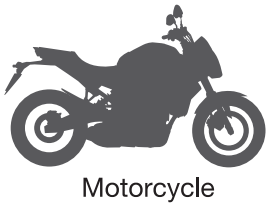
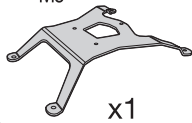







PIN SYSTEM INSTALLATION / INSTALACIÓN PIN SYSTEM / MONTAGE PIN SYSTEM /
PIN SYSTEM INSTALLAZIONE / MONTAGE PIN SYSTEM



1 Ref. 262271 M5  x1	2 Ref. 304103 M5 x 10 DIN 7991 Withe  x3	3 Ref. 262057 M5  x3	4 Ref. 260873 Ø14 x Ø10 x 12  x2	5 Ref. 260927 Ø14 x Ø9 x 15  x2	6 Ref. 304066 M5 x 40 DIN 7380-2  x4
---	--	---	---	--	--

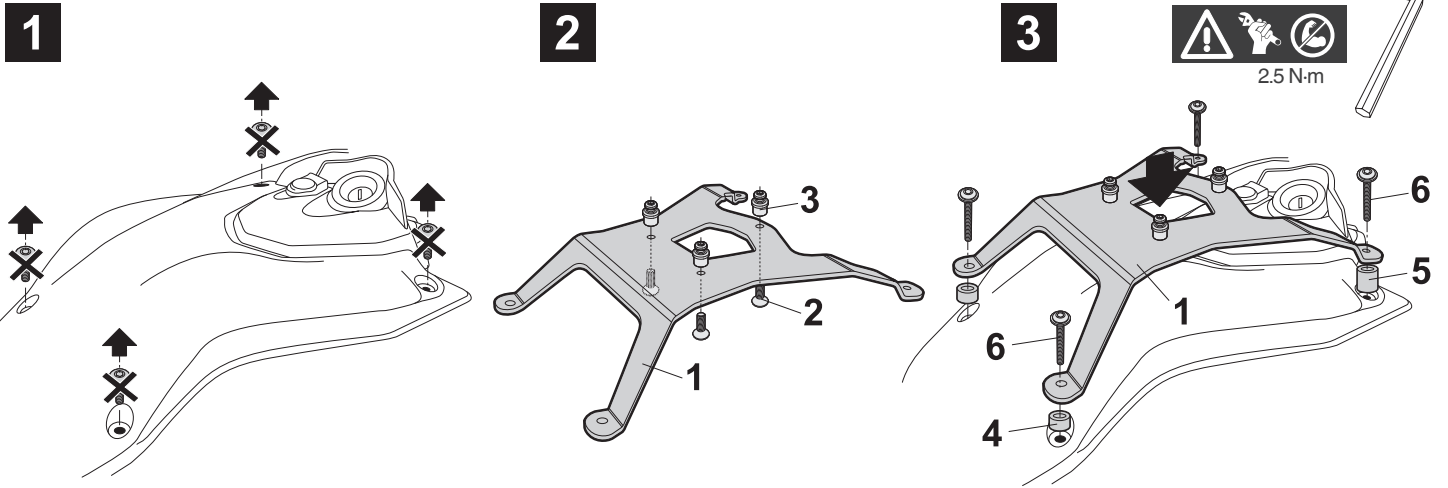
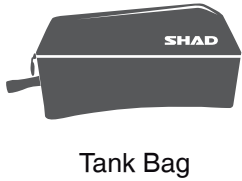
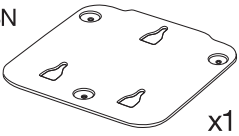
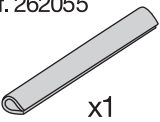

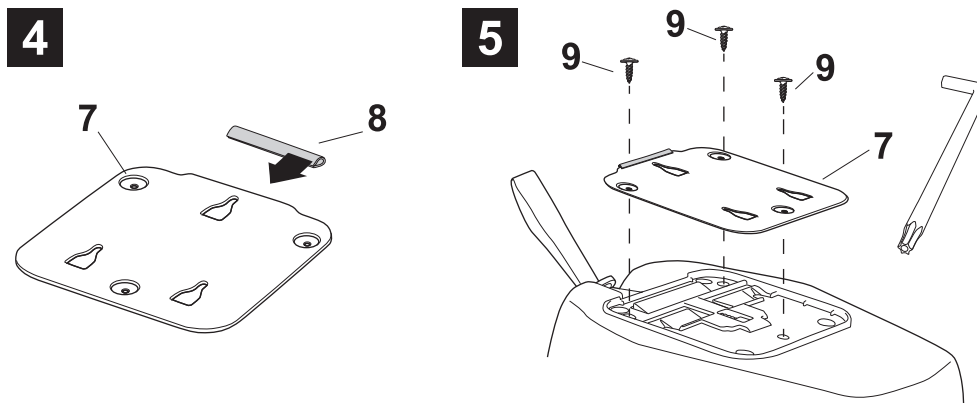


PLATE INSTALLATION / MONTAJE PLETINA / MONTAGE HALTEPLATTE /
INSTALLAZIONE SUPPORTO / MONTAGE PLATINE



7 Ref. 20088N  x1	8 Ref. 262055  x1	9 Ref. 304208 Torx 20 Ø 4 x 16  x3
---	---	--



- (GB)** Check your bag's manual before the installation of the fitting plate.
Always use the security strap.
- (E)** Consulte el manual de su bolsa antes de instalar la pletina.
Utilice siempre la correa de seguridad.
- (D)** Vor Montage der Halteplatte, bitte die Anleitung des Tank Rucksackes beachten.
Sicherheitsriemen immer befestigen.
- (I)** Consultare il manuale d'istruzioni del suo zaino prima dell'installazione del supporto.
Utilizza sempre la cinghia di sicurezza.
- (F)** Consultez la fiche d'instructions de votre sacoche avant l'installation de la platine.
Toujours utiliser la sangle de sécurité.

