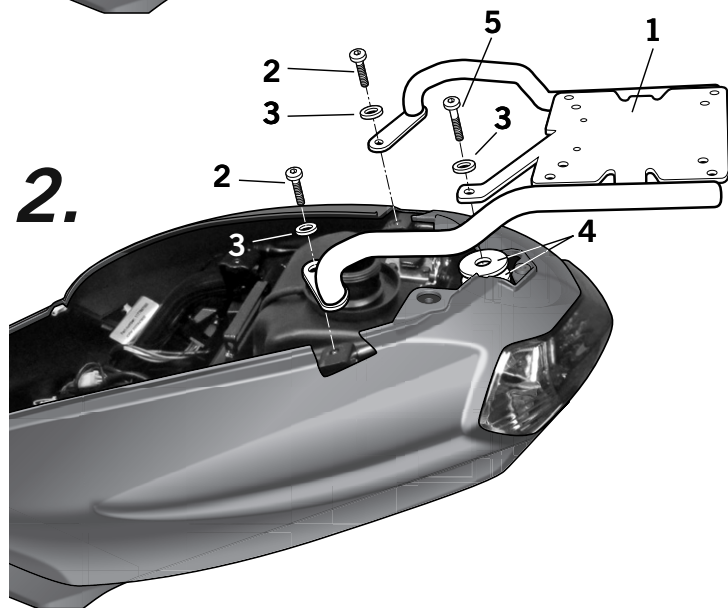
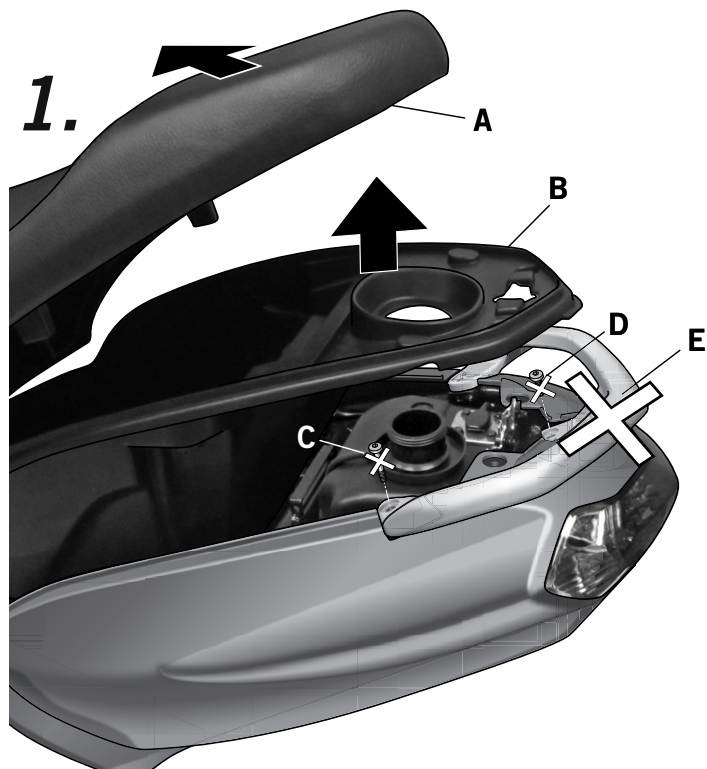


- (E) **Consejo para un correcto montaje del kit:** No apretar los tornillos del todo hasta asegurarse que el KIT esté correctamente colocado y alineado.
- (GB) **Advice for correct fitting of the kit:** Do not fully tighten the screws until it is ensured that the KIT is correctly attached and aligned.
- (F) **Conseil pour un montage correct du kit:** Ne pas serrer les vis avant d'être sûr que le Kit est correctement monté et ajusté.
- (D) **Hinweis für einen korrekten Einbau des Bausatzes:** Ziehen Sie die Schrauben nicht ganz fest, bevor Sie sich nicht vergewissert haben, daß der Bausatz korrekt eingestellt und ausgerichtet ist.
- (I) **Consiglio per un montaggio corretto del kit:** Non stringere del tutto le viti finché non si è controllato che il Kit è situato e allineato correttamente.



- (E) Abrir el asiento (A). Desmontar los tornillos que sujetan en alojamiento del casco (B). Levantar el alojamiento para cascos (B) para acceder a los tornillos (C)(D) del agarradero (E) que se desmonta y se desestima.
- (GB) Open the seat (A). Disassembly the screws that tighten the helmet location (B). Lift the helmet location (B) for having access to the screws (C)(D) of the handle (E) which must be disassembled and removed.
- (F) Ouvrir le siège (A). Démontez les vis qui fixent le logement pour le casque (B). Soulever le logement pour les casques (B) dans le but d'avoir accès aux vis (C)(D) de la poignée (E) que doit être démontée et jetée.
- (D) Öffnen Sie die vordere Sitz (A). Demontage die Schrauben anziehen Helm, der Ort (B). Heben Sie den Helm (B) für den Zugriff auf die mit Schrauben (C)(D) des Griffs (E), die demontiert und entfernt wird.
- (I) Aprire il sedile (A). Smontare le viti che fissano l'alloggiamento al casco (B). Sollevare l'alloggiamento per caschi (B) in modo da avere accesso alle viti (C)(D) della maniglia (E) che devono essere rimosse e scartate.

- (E) Montar el soporte KIT TOP (1) mediante los tornillos delanteros (2) y las arandelas (3) y el tornillo trasero (5), la arandela (3) y las arandelas (4) a modo de grueso. Montar el alojamiento para cascos (B). Cerrar el asiento (A).
- (GB) Assembly the KIT TOP (1) support by means of frontal screws (2) the washers (3) and the rear screw (5), the washer (3) and the washers (4) in a rough way. Assembly the helmet location (B). Close the seat (A).
- (F) Monter le support KIT TOP (1) au moyen des vis avant (2) et les rondelles (3) et du vis arrière (5), la rondelle (3) et les rondelles (4) à grosso modo. Monter le logement pour les casques (B). Fermer le siège (A).
- (D) Versammlung die KIT TOP (1) Unterstützung durch Clustern von frontalen Schrauben (2) die Scheiben (3) und die hintere Schraube (5), die Scheibe (3) und die Unterlegscheiben (4) in eine grobe Art und Weise. Der Helm Montageort (B). Schließen Sie den Sitz (A).
- (I) Montare il KIT TOP (1) supporto prima le viti (2) e le rondelle (3) e la vite posteriore (5), la rondella (3) e le rondelle (4) grosso modo. Montare l'alloggiamento dei casco (B). Schiudere il sedile (A).

COMPONENTES / PARTS / COMPOSANTES / EINZELBAUTEILE / COMPONENTI:

Pos.	Ref.		Cant.	
1	261503		1	KIT TOP
2	304081		2	Tornillo M8 x 20 DIN 7380 - Screw - Vis - Schraube - Vite
3	303020		3	Arandela Ø8 - Washer - Rondelle - Scheibe - Rondella
4	303045		2	Arandela especial Ø24 Ø8,5 - Special washer - Rondelle spéciale - Spezielle Fassungsplanne - Rondella speciale
5	304028		1	Tornillo M8 x 25 DIN 7380 - Screw - Vis - Schraube - Vite

PEUGEOT KISBEE 50 '13
KIT TOPMASTER
POKS53ST

SHAD

REF. 500479
Edición 1ª