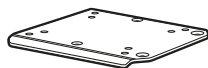


SHAD

KYMCO GRAND DINK / D-TOWN 125/300 ABS '16

KIT TOP KOGD16ST



1 262030 x1



2 260641 x2
Ø16 Ø9 x 22



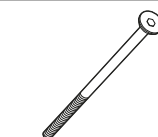
3 260413 x2
Ø16 Ø9 x 63



4 260731 x2
Ø16 Ø11 x 10



5 304093 x2
M6 x 40 Din 7991



6 304407 x2
M8 x 130 Din 7991

WARNING!

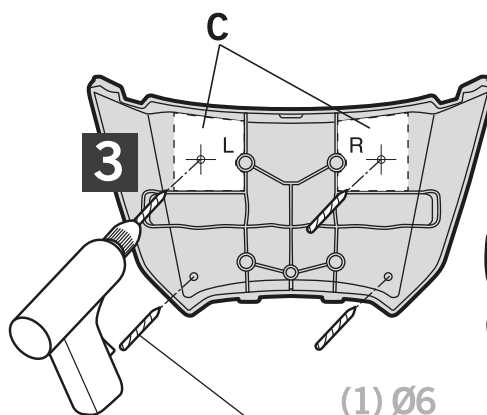
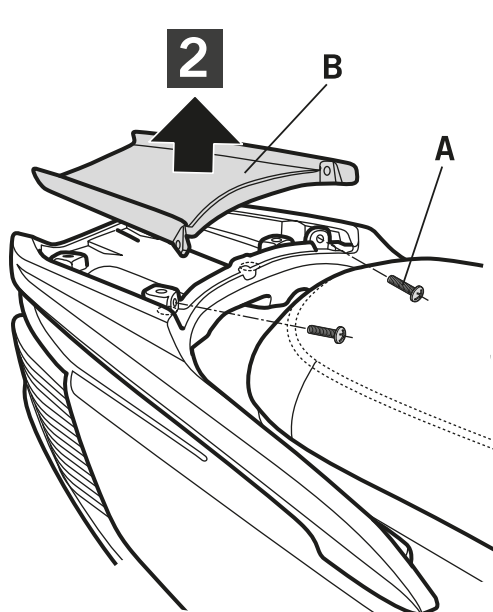
(GB)
Do not fully tighten the screws until it is ensured that the KIT is correctly attached and aligned.

(E)
No apretar los tornillos del todo hasta asegurarse que el KIT está correctamente colocado y alineado.

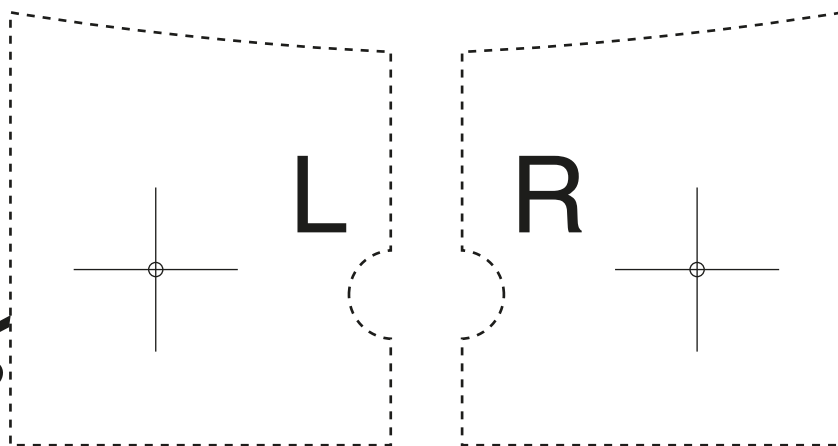
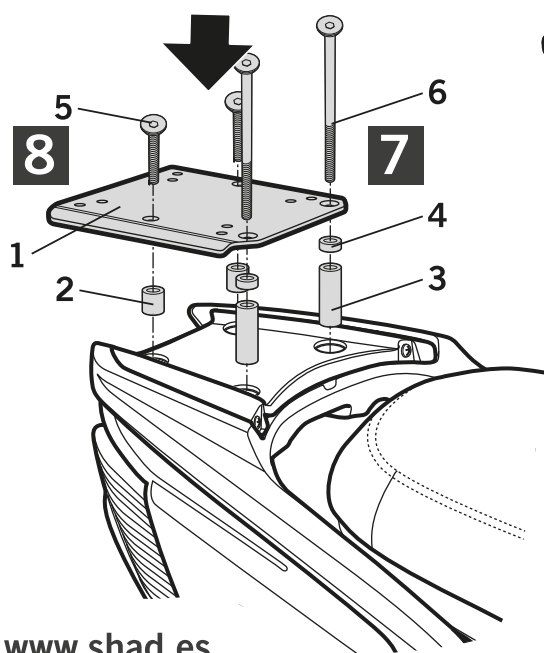
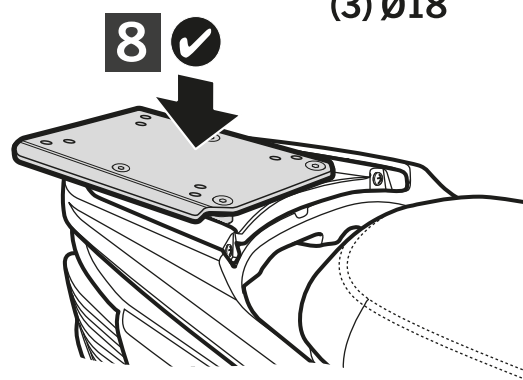
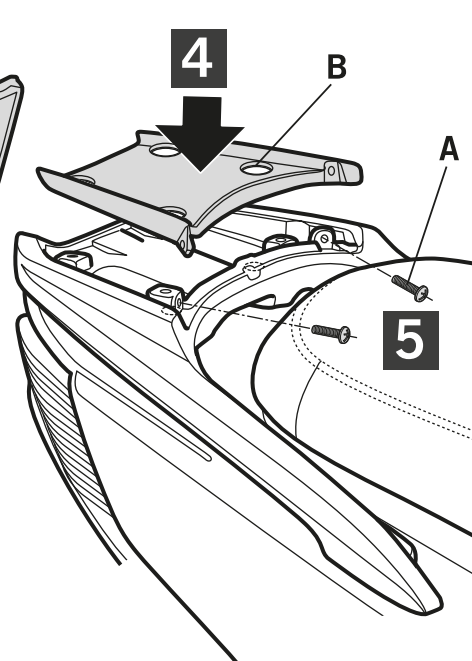
(D)
Ziehen Sie die Schrauben nicht ganz fest, bevor Sie sich nicht vergewissert haben, daß der Bausatz korrekt eingestellt und ausgerichtet ist.

(I)
Non stringere del tutto le viti fin tanto non si è sicuri che il kit è collocato correttamente e allineato.

(F)
Ne pas serrer les vis avant d'être sûr que le KIT est correctement monté et ajusté.



(1) Ø6
↓
(2) Ø12
↓
(3) Ø18



www.shad.es

REF. 500479 Edición 1ª

IMPORTANT: Based on European models. For compatibility with models in other continents, check www.shad.es