

MOTOPLASTIC, S.A.

Molí de la sal, 1 - 08403 Granollers (Barcelona) SPAIN

Tel. 34 93 849 06 33 - Fax 34 93 849 09 88

info@puig.tv - info@puigusa.com

www.puig.tv - www.puigusa.com

PORTAMATRICULAS PARA - LICENSE SUPPORT FOR -
KENNZEICHENHALTER FÜR

YAMAHA MT125 15'

Ref.: 7796N

En las revisiones del vehículo es conveniente efectuar también el mantenimiento del apriete de toda la tornillería del portamatriculas, especialmente los tornillos que fijan ésta al vehículo.

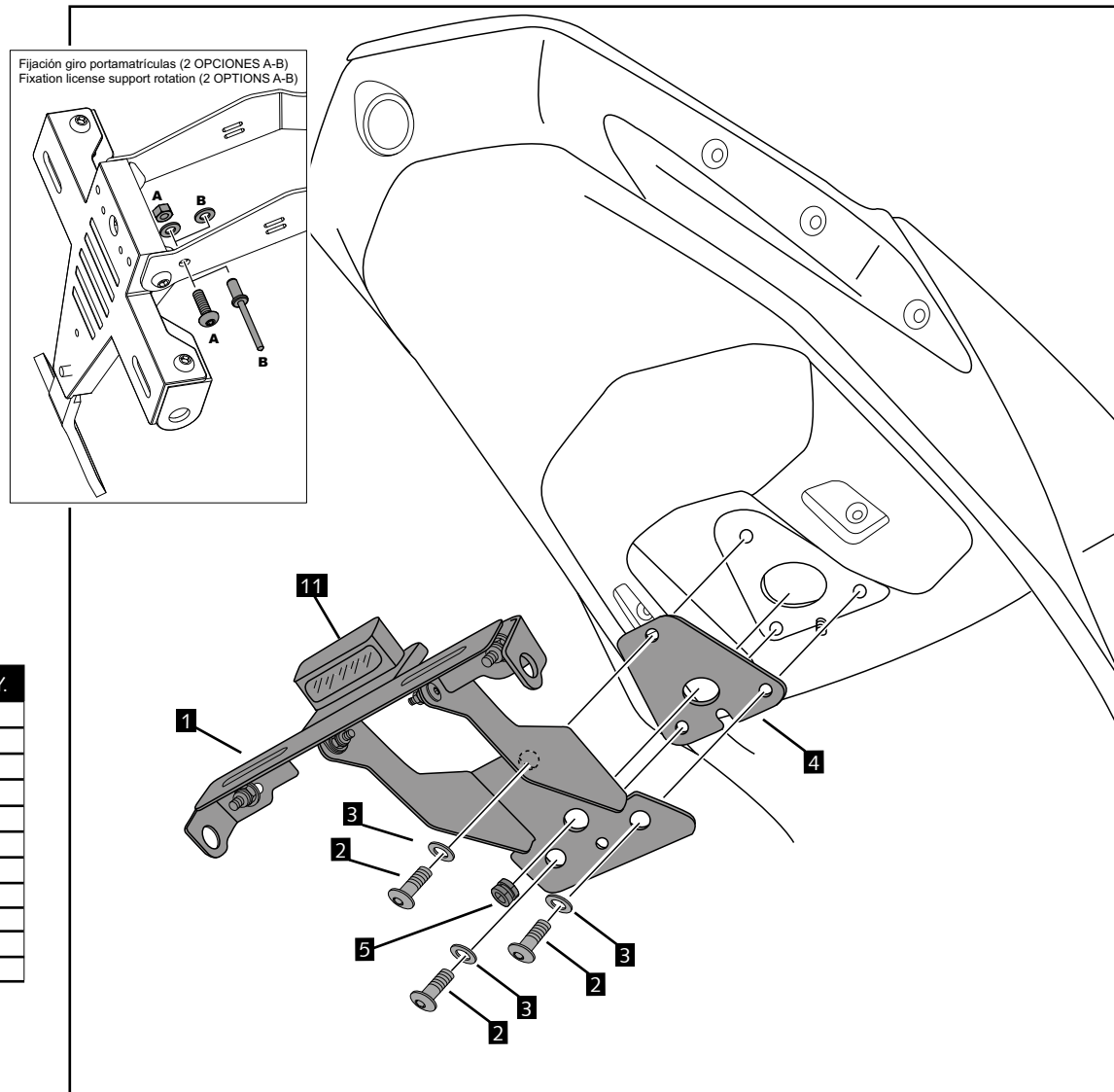
Gracias por su atención.

It would be convenient to re-tighten the license support screws, specially the ones that are fixed to the motorcycle, whenever you maintain the vehicle.

Thanks for your attention.

In der Untersuchung des Fahrzeugs, überprüfen Sie die Schraubenverbindungen der Kennzeichenhalter, besonders die Schrauben, die an dem Motorrad befestigt sind.

Danke für Ihre Aufmerksamkeit.



ID.	DESCRIPCIÓN	DESCRIPTION	BEZEICHNUNG	QTY.
1	Soporte portamatricula	License support	Kennzeichenhalter	1
2	Tornillo M6x20 DIN1001	Black M6x20 DIN1001 screw	M6x20 DIN1001 schwarz Schraube	3
3	Arandelas M6 DIN9021 negro	M6 DIN9021 washer	M6 DIN9021 U-Scheibe	3
4	Tapa interior	Internal support	Innendeckel	1
5	Silenblock	Wellnut	Silent Block	1
6	Bridas de plástico	Plastic ziptides	Kunststoff-Flansch	5
7	Catadióptico	Reflector	Rückstrahler	1
8	Desplazador catadióptico	Support for reflector	Halter für Rückstrahler	1
9	Tornillos M5x10 ISO7380	M5x10 screw ISO7380	Schrauben M5x10 ISO7380	2
10	Tuercas M5 DIN6923	M5 Nut DIN6923	Muttern M5 DIN6923	2
11	Luz portamatriculas	License support light	Kennzeichenhalter licht	1