

MOTOPLASTIC, S.A.

Molí de la sal, 1 - 08403 Granollers (Barcelona) SPAIN

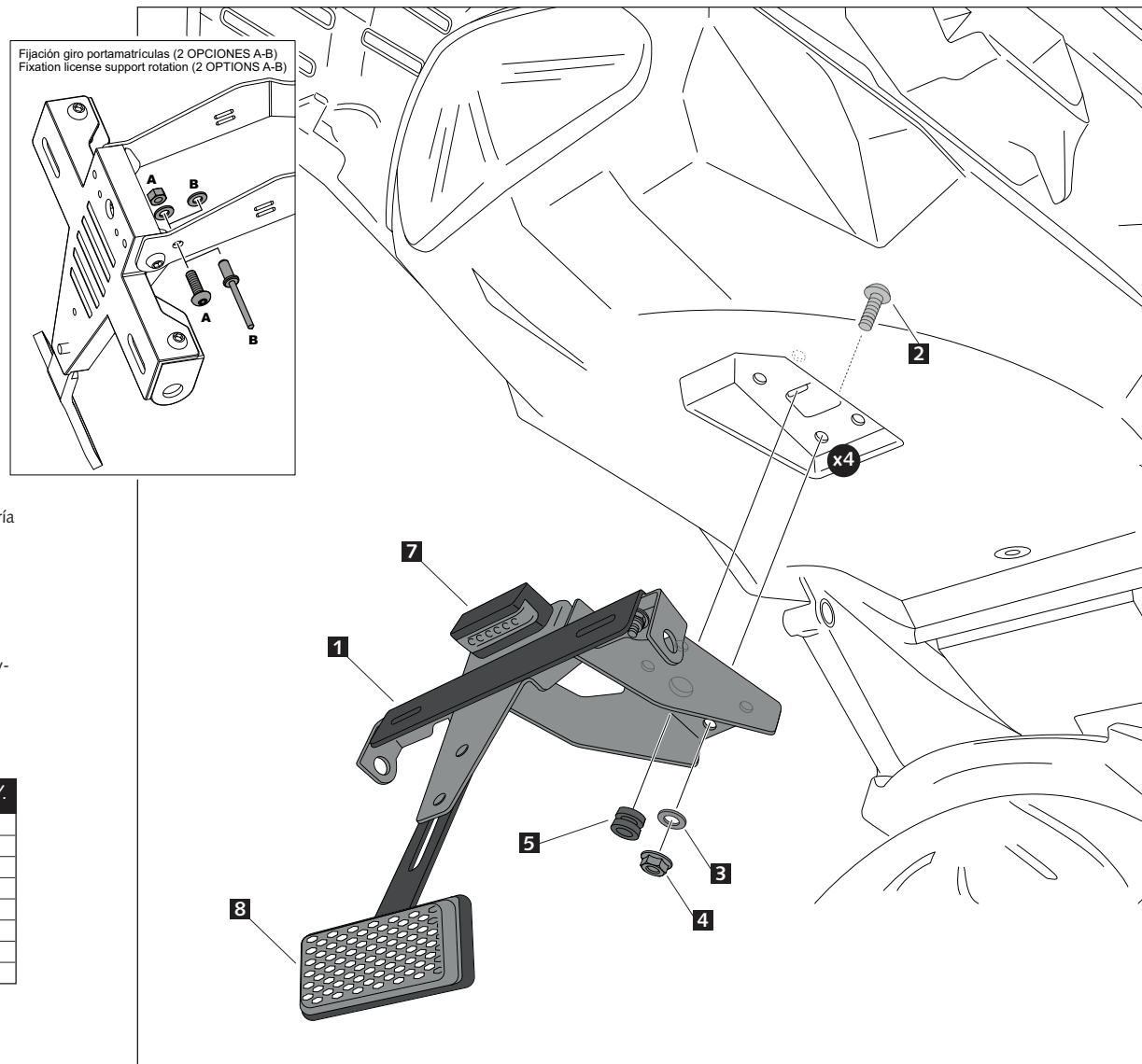
Tel. 34 93 849 06 33 - Fax 34 93 849 09 88

info@puig.tv - info@puigusa.com

www.puig.tv - www.puigusa.com

PORTAMATRÍCULAS ADAPTABLE A / LICENSE SUPPORT ADAPTABLE TO  
**KAWASAKI VERSYS 1000 17'**

Ref.: **9450N**



Fijación giro portamatrículas (2 OPCIONES A-B)  
Fixation license support rotation (2 OPTIONS A-B)

En las revisiones del vehículo es conveniente efectuar también el mantenimiento de apriete de toda la tornillería del portamatrículas, especialmente los tornillos que fijan éste al vehículo.

Gracias por su atención.

It would be convenient to re-tight the licence support screws, specially the ones that are fixed to the motorcycle, whenever you maintain the vehicle.

Thanks for your attention.

| ID. | DESCRIPCIÓN                    | DESCRIPTION                | QTY. |
|-----|--------------------------------|----------------------------|------|
| 1   | Soporte matrícula              | Licence support            | 1    |
| 2   | Tornillo M6x15 DIN1001 (negro) | M6x15 DIN1001screw (black) | 4    |
| 3   | Arandela M6 DIN9021            | Arandela M6 DIN9021        | 4    |
| 4   | Tuerca M6 DIN6923              | M6 DIN6923 nut             | 4    |
| 5   | Silentblock                    | Silentblock                | 1    |
| 6   | Brida de plástico              | Plastic Bridle             | 5    |
| 7   | Luz portamatrículas            | Back light                 | 1    |
| 8   | Catadióptrico                  | Reflector                  | 1    |