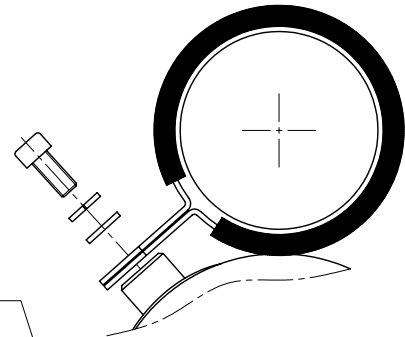


Vista da "A"
Flangia tipo "99A"

Vista da "B"



Riduzione
interna

Guarnizione spirale
øe33 øi25,3 sp.4

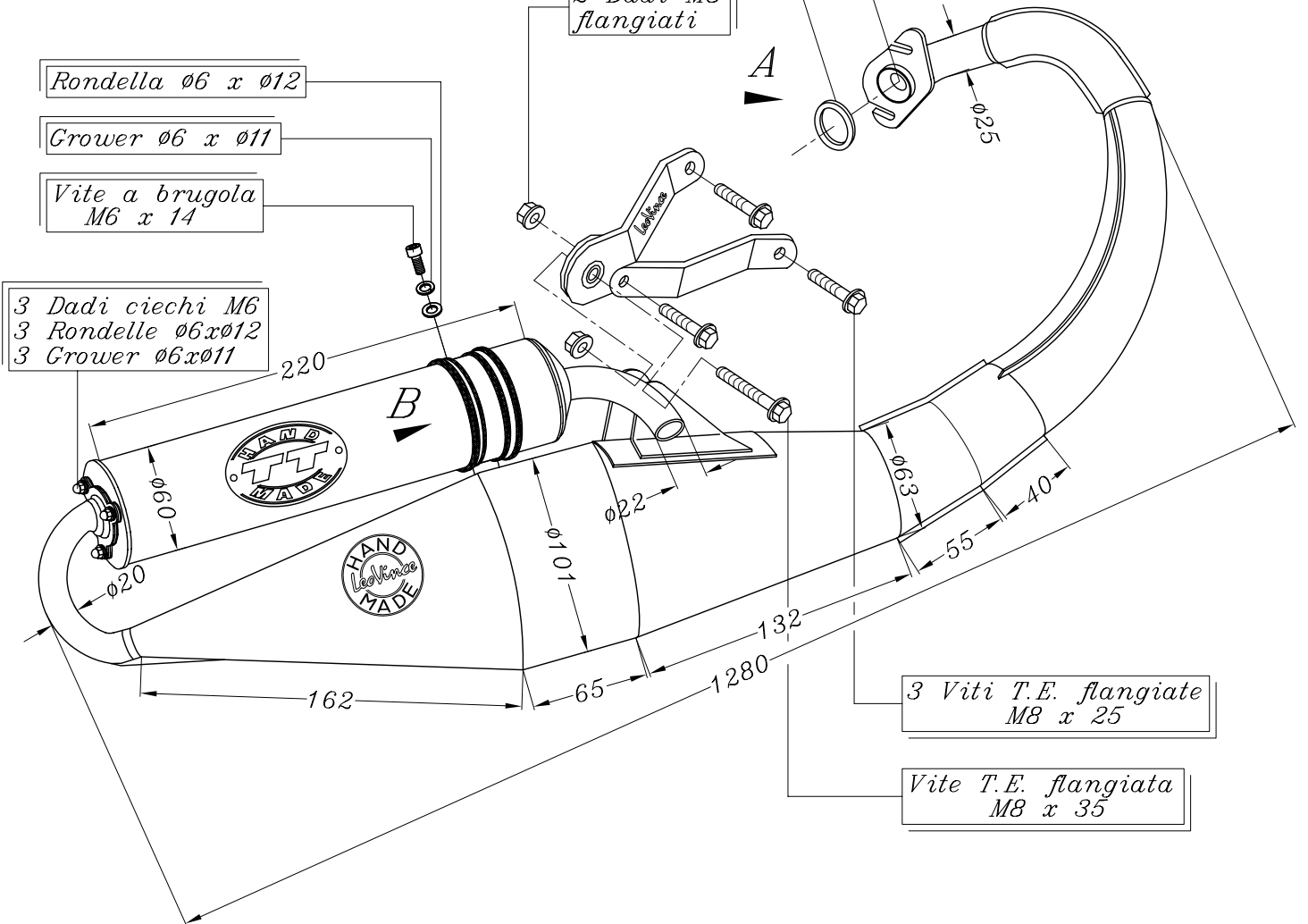
2 Dadi M8
flangiati

Rondella ø6 x ø12

Grower ø6 x ø11

Vite a brugola
M6 x 14

3 Dadi ciechi M6
3 Rondelle ø6xø12
3 Grower ø6xø11



3 Viti T.E. flangiata
M8 x 25

Vite T.E. flangiata
M8 x 35

Art. 4058 Silenziatore HAND MADE "TT" per
PEUGEOT X-FIGHT 50 WRC ('02/'03 - liquid cooled)
PEUGEOT SPEEDFIGHT 2 50 (air/liquid cooled)