

# YASUNI

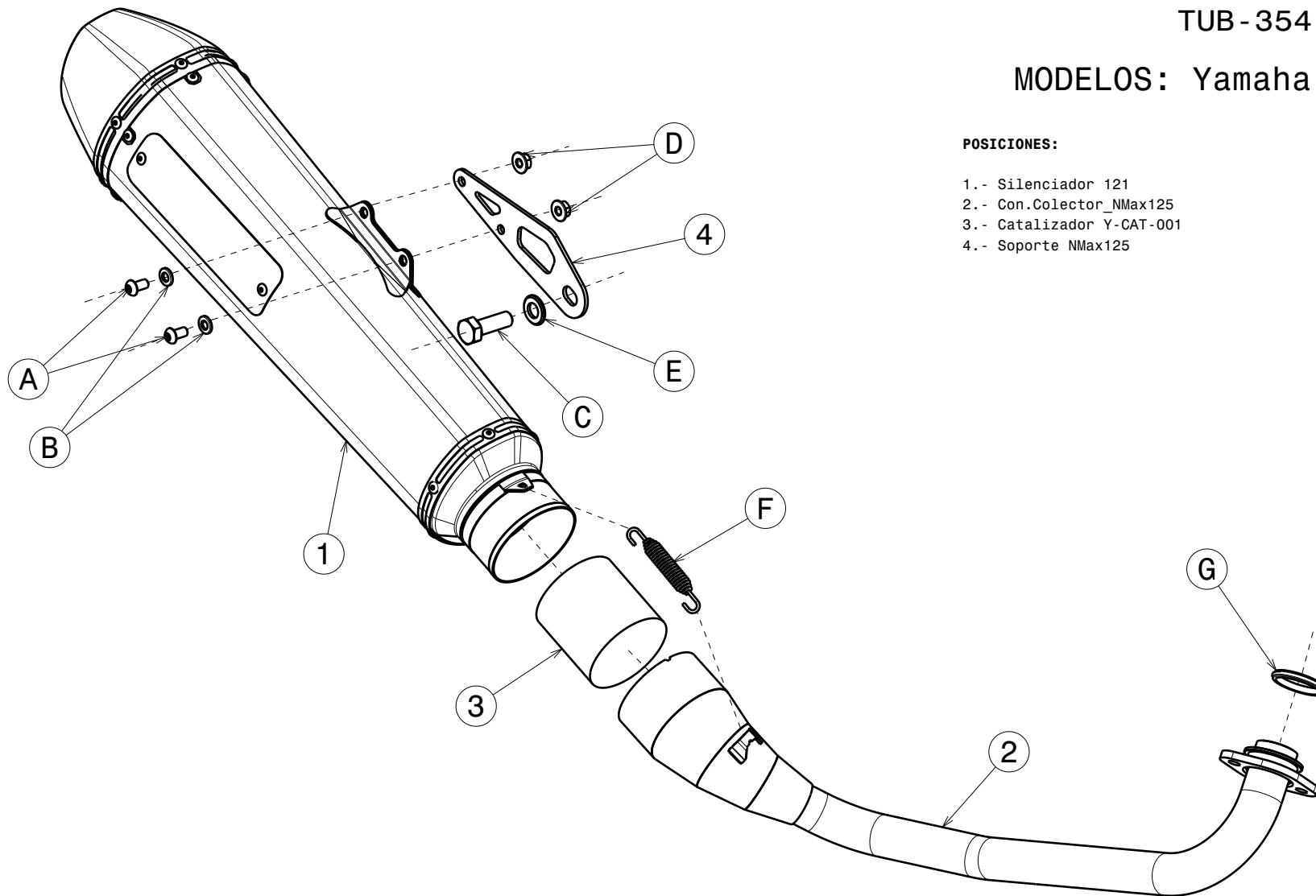
TUB-354

MODELOS: Yamaha NMax 125

**POSICIONES:**

- 1.- Silenciador 121
- 2.- Con.Colector\_NMax125
- 3.- Catalizador Y-CAT-001
- 4.- Soporte NMax125

- A.- (x2) Tornillo M6 x 12
- B.- (x2) Arandela M6
- C.- (x1) Tornillo M10 x 30
- D.- (x2) Tuerca Arandelada M6
- E.- (x1) Arandela M10
- F.- (x1) Muelle 4T
- G.- (x1) Junta NMax125



**IMPORTANTE!** La homologación solo es valida con el catalizador Y-CAT-001 Instalado