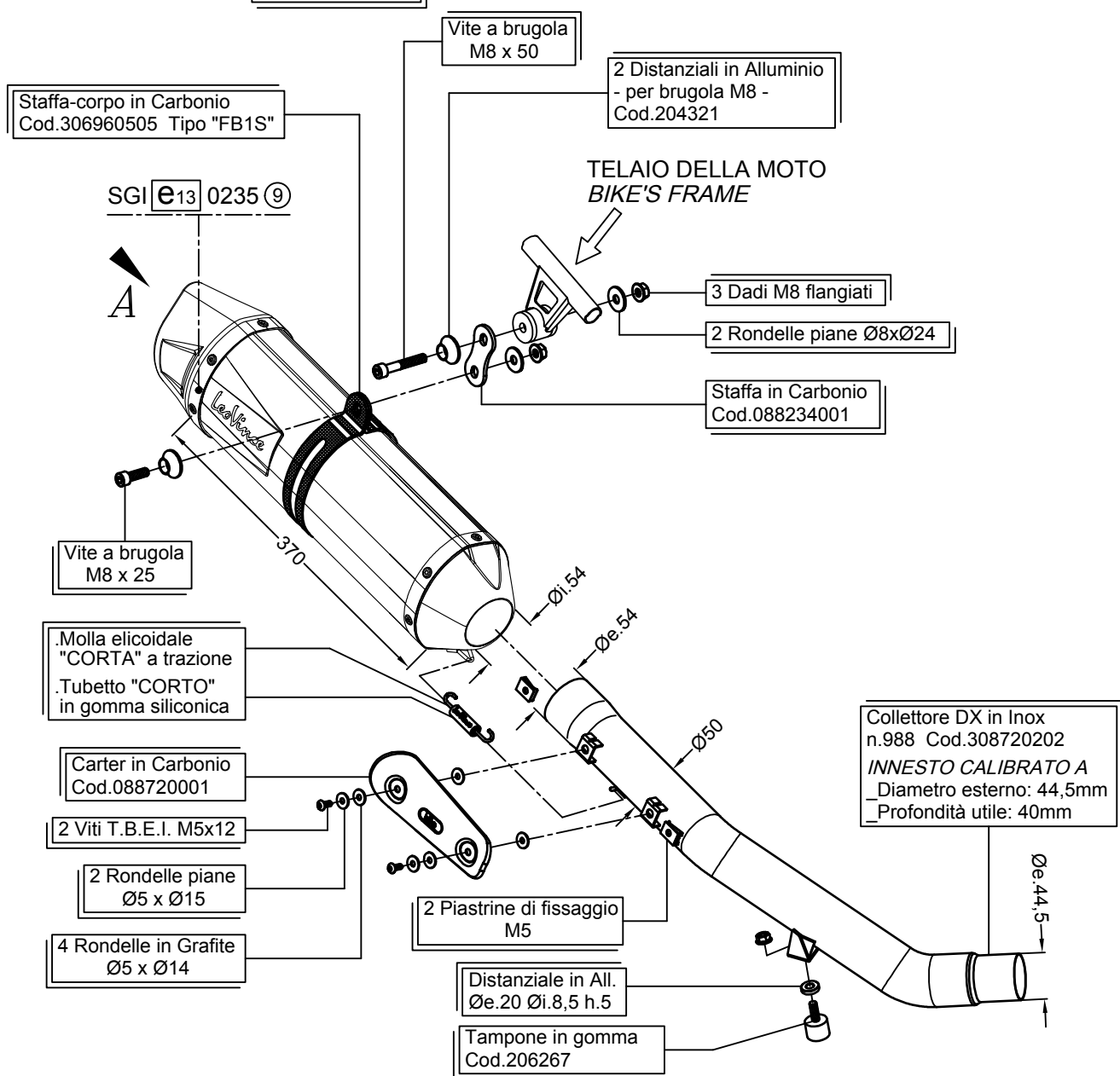


Attenzione!
In caso di rimozione del dB-killer, il flusso dei gas di scarico può danneggiare le valigie laterali.



TRIUMPH TIGER EXPLORER 1200 i.e. ('12-'13)

Art.8720E

Slip-on SBK "LV ONE EVO" <<BIG>> - INOX - Passaggio
STANDARD OMOLOGATO "EVOLUTION II"