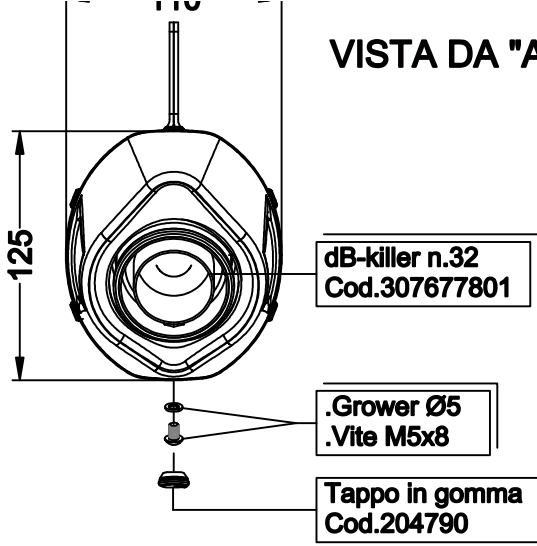


VISTA DA "A"



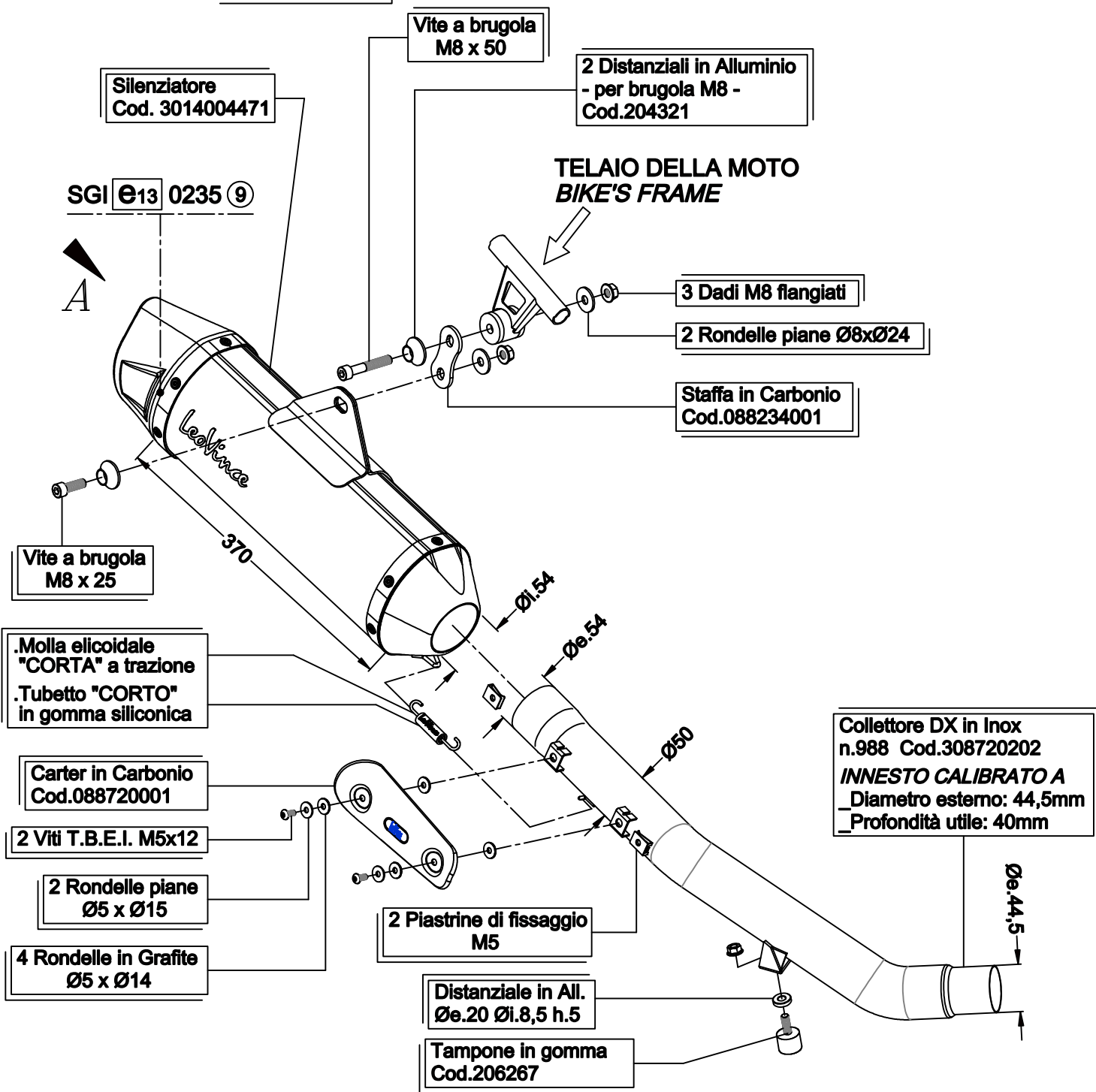
dB-killer n.32
Cod.307677801

.Grower Ø5
.Vite M5x8

Tappo in gomma
Cod.204790

Attenzione!

In caso di rimozione del dB-killer, il flusso dei gas di scarico puñ danneggiare le valigie laterali.



Silenziatore
Cod. 3014004471

Vite a brugola
M8 x 50

2 Distanziali in Alluminio
- per brugola M8 -
Cod.204321

SGI e13 0235 9

TELAIO DELLA MOTO
BIKE'S FRAME

3 Dadi M8 flangiati

2 Rondelle piane Ø8xØ24

Staffa in Carbonio
Cod.088234001

Vite a brugola
M8 x 25

.Molla elicoidale
"CORTA" a trazione
.Tubetto "CORTO"
in gomma silconica

Carter in Carbonio
Cod.088720001

2 Viti T.B.E.I. M5x12

2 Rondelle piane
Ø5 x Ø15

4 Rondelle in Grafito
Ø5 x Ø14

2 Piastrine di fissaggio
M5

Distanziale in All.
Øe.20 Øi.8,5 h.5

Tampone in gomma
Cod.206267

Collettore DX in Inox
n.988 Cod.308720202
INNESTO CALIBRATO A
_Diametro esterno: 44,5mm
_Profondità utile: 40mm

TRIUMPH TIGER EXPLORER 1200 i.e. ('12-'13)

Art.14004 Slip-on LEOVINCE "NERO" <<BIG>> - Passaggio STANDARD
OMOLOGATO "EVOLUTION II"