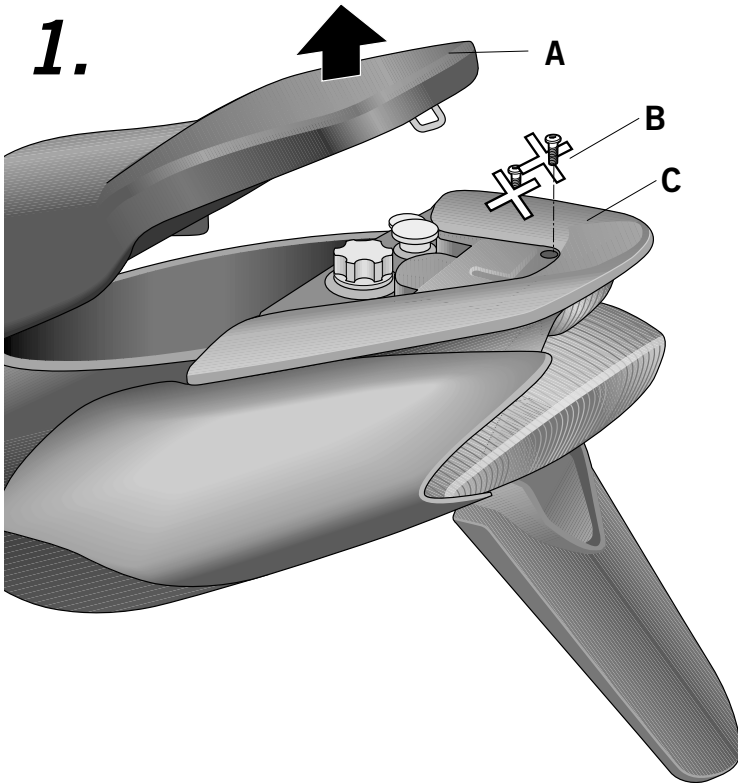
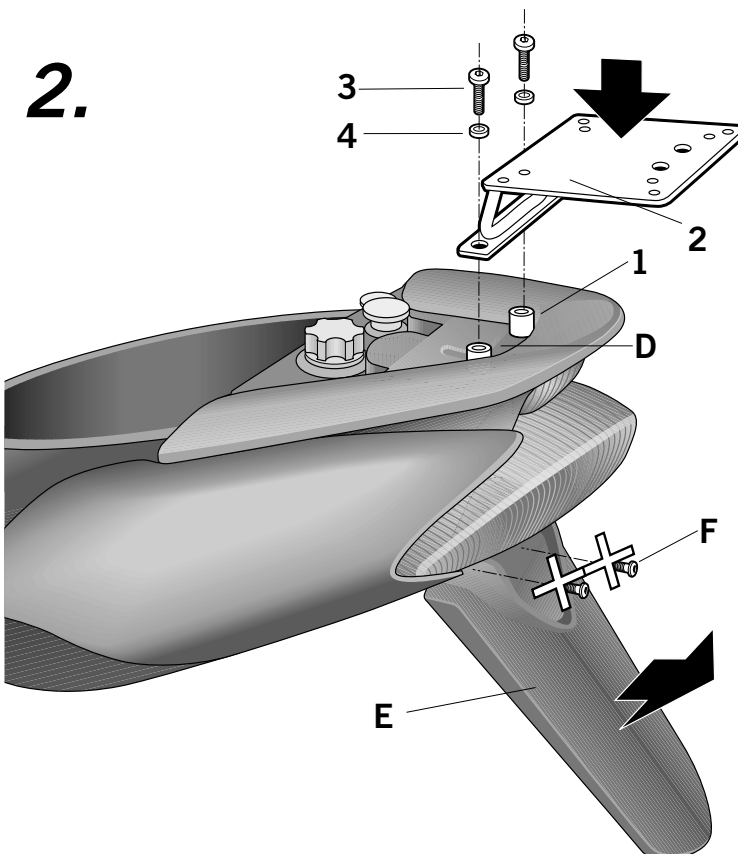


- (E)** Consejo para un correcto montaje del kit: no apretar los tornillos del todo hasta asegurarse que el kit esté correctamente colocado y alineado.
- (GB)** Suggestion for a correct kit assembly: Do not tighten the screws before ensuring that the KIT is correctly positioned and aligned.
- (F)** Conseil pour un montage correct du kit: Ne pas serrer les vis complètement avant d'être sûr que le KIT est correctement placé et ajusté.
- (D)** Ratschlag für die korrekte montage des kits: Die Schrauben nicht ganz anziehen, bevor das KIT nicht richtig angebracht und ausgerichtet ist.
- (I)** Consigli per un corretto montaggio del kit: Non stringere del tutto le viti fin tanto non si è sicuri che il kit è collocato correttamente e allineato.

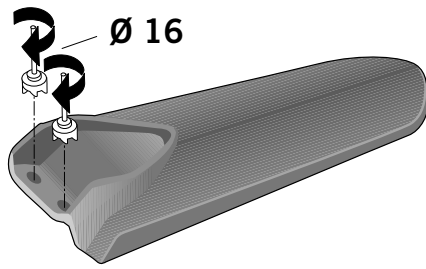


- (E)** Abrir el asiento (A).  
Desmontar y desestimar los tornillos (B) del alerón posterior (C).
- (GB)** Open the seat (A).  
Strip the screws (B) on the back aileron (C) down and get rid of them.
- (F)** Ouvrir le siège (A).  
Démonter et rejeter les vis (B) de l'aileron postérieur (C).
- (D)** Den Sitz (A) öffnen.  
Die Schrauben (B) des hinteren Seitenflügels (C) abschrauben.
- (I)** Aprire il sedile (A).  
Smontare e scartare le viti (B) dell'alettone posteriore (C).

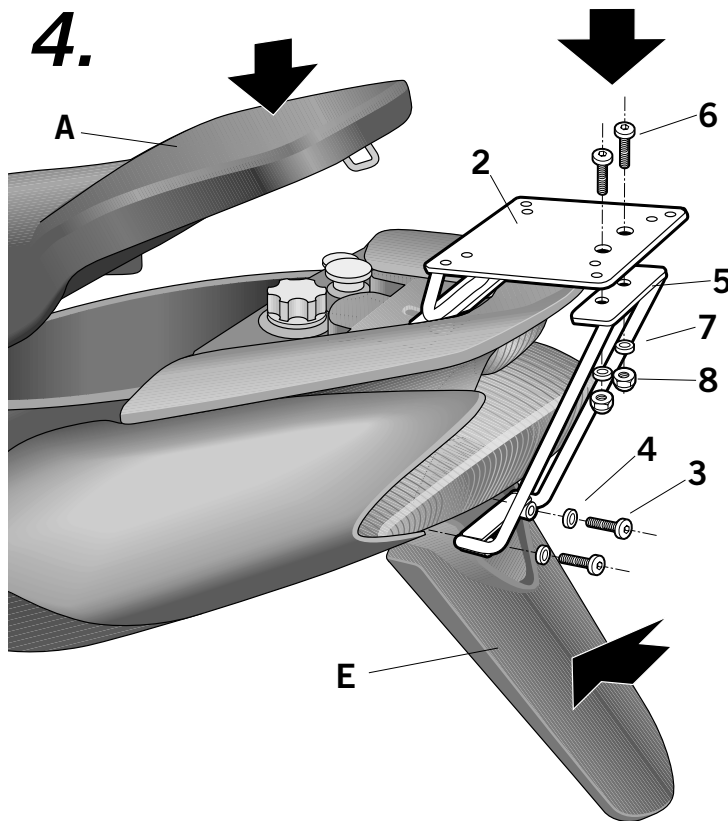


- (E)** Colocar los distanciadores (1) en zona (D).  
A continuación colocar el soporte KIT TOP (2) mediante los tornillos (3) y arandelas (4).  
Desmontar el guardabarros trasero (E) mediante los tornillos (F), éstos se desestiman.
- (GB)** Assemble the distance pieces (1) in zone (D).  
Assemble KIT TOP (2) with the screws (3) and washers (4).  
Strip the back mudguard (E) down with the screws (F) and get rid of them.
- (F)** Placer les entretoises (1) dans la zone (D).  
Ensuite placer le support KIT TOP (2) avec les vis (3) et les rondelles (4).  
Démonter le garde-boue arrière (E) avec les vis (F), qui sont rejetés.
- (D)** Die Abstandhalter (1) im Bereich (D) montieren.  
Sie werden nicht mehr benötigt. Danach den KIT TOP-Träger (2) mit Hilfe der Schrauben (3) und der Unterlegscheiben (4) positionieren.  
Die hintere Radabdeckung (E) mittels der Schrauben (F) abbauen. Sie werden nicht mehr benötigt.
- (I)** Collocare i distanziatori (1) nella zona (D).  
In seguito, collocare il supporto KIT TOP (2) tramite le viti (3) e le rondelle (4).  
Smontare il parafango posteriore (E) tramite le viti (F), questi vengono scartati.

3.



4.



- (E)** Agrandar los dos agujeros de  $\varnothing 9$  a  $\varnothing 16$ .  
(Nota: Aconsejamos no realizar el agujero de  $\varnothing 16$  directamente, realice anteriormente  $\varnothing$  inferiores).
- (GB)** Make the holes bigger, from  $\varnothing 9$  to  $\varnothing 16$ .  
**WARNING:** we advise not to make the holes directly at  $\varnothing 16$ , it is better to make them smaller earlier.
- (F)** Élargir les deux trous de  $\varnothing 9$  à  $\varnothing 16$ . (Avertissement: Nous conseillons de ne pas faire le trou de  $\varnothing 16$  directement, réalisez auparavant des  $\varnothing$  inférieurs).
- (D)** Die Löcher von  $9 \varnothing$  auf  $16 \varnothing$  vergrößern.  
(Hinweis: Es ist ratsam nicht gleich auf  $16 \varnothing$  zu gehen. Zuvor kleinere  $\varnothing$  machen).
- (I)** Ingrandire i due buchi di  $\varnothing 9$  a  $\varnothing 16$ .  
(Nota: Consigliamo non realizzare il buco di  $\varnothing 16$  direttamente, realizzi anteriormente  $\varnothing$  inferiori).

- (E)** Montar el guardabarros trasero (E) conjuntamente con el soporte de unión KIT TOP (5), mediante los tornillos (3) y las arandelas (4).  
Una el soporte unión KIT TOP (5) al soporte KIT TOP (2), mediante los tornillos (6), arandelas (7) y las tuercas (8).  
Cerrar el asiento (A).
- (GB)** Assemble the back mudguard (E) with the KIT TOP support (5), the screws (3), and the washers (4).  
Join the KIT TOP support (5) to KIT TOP support (2), with the screws (6), washers (7), and eye nuts (8).  
Close the seat (A).
- (F)** Monter le garde-boue arrière (E) avec le support d'union KIT TOP (5), avec les vis (3) et les rondelles (4).  
Unir le support union KIT TOP (5) au support KIT TOP (2), avec les vis (6), les rondelles (7) et les écrous (8).  
Fermer le siège (A).
- (D)** Die hintere Radabdeckung (E) zusammen mit den KIT TOP-Verbindungs träger (5) mit Hilfe der Schrauben (3) und der Unterlegscheiben (4) montieren. Den KIT TOP-Verbindungs träger (5) mit dem KIT TOP-Träger (2) mit Hilfe der Schrauben (6), der Unterlegscheiben (7) und den Muttern (8) verbinden.  
Den Sitz (A) schliessen.
- (I)** Montare il parafango posteriore (E) assieme al supporto di giuntura KIT TOP (5), tramite le viti (3) e le rondelle (4). Unire il supporto giuntura KIT TOP (5) al supporto KIT TOP (2), tramite le viti (6), rondelle (7) ed i bulloni (8).  
Chiudere il sedile (A).

COMPONENTES / PARTS / COMPONENTI / EINZELBAUTEILE / COMPONENTI:

Pos.	Ref.	Cant.	
1	260417	2	Distanciador $\varnothing 16 \times \varnothing 9 \times 16$ - Spacer - Entre-toise - Abstandshalter - Distanziatore
2	260877	1	KIT TOP
3	304070	4	Tornillo M6 x 40 DIN 912 - Screw - Vis - Schraube - Vite
4	303017	4	Arandela esp $\varnothing 6 \varnothing 18$ - Washer - Rondelle - Scheibe - Rondella
5	260878	1	Soporte unión - Union support - Support d'union - Träger des Top-Bausatzes - Supporto d'unione
6	304091	2	Tornillo M6 x 20 DIN 7991 - Screw - Vis - Schraube - Vite
7	303021	2	Arandela $\varnothing 6$ - Washer - Rondelle - Scheibe - Rondella
8	302021	2	Tuerca M6 autoblocante - Self-blocking Nut M6 - Écrou M6 autobloquant - Selbstanziehende Mutter M6 - Bullone M6 autobloccante