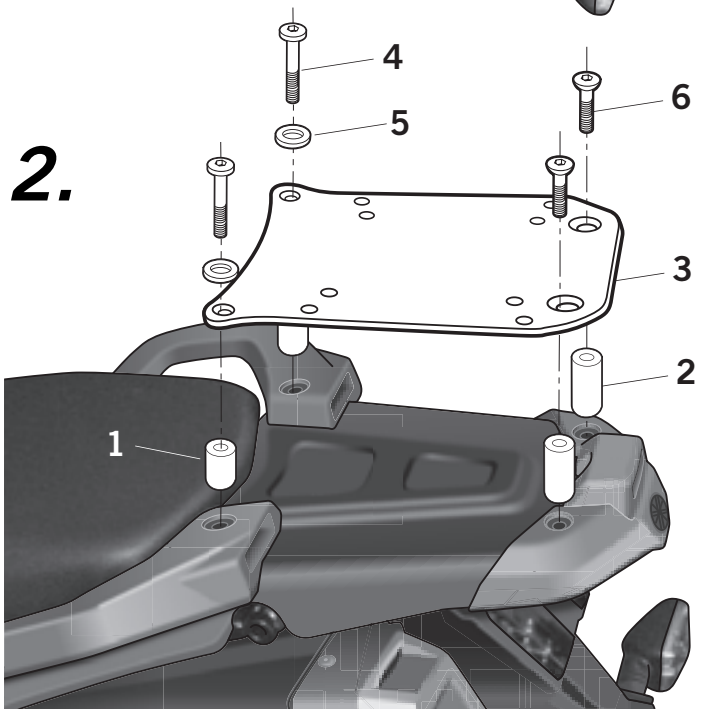
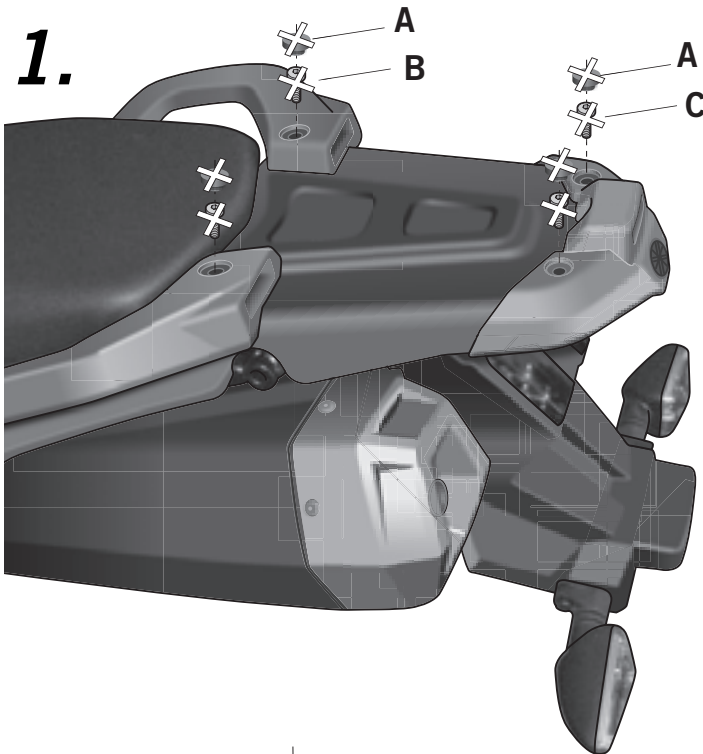


- (E)** Consejo para un correcto montaje del kit: No apretar los tornillos del todo hasta asegurarse que el KIT esta correctamente colocado y alineado.
- (GB)** Advice for correct fitting of the kit: Do not fully tighten the screws until it is ensured that the KIT is correctly attached and aligned.
- (F)** Conseil pour un montage correct du kit: Ne pas serrer complètement les vis avant d'être sûr que le KIT est correctement monté et ajusté.
- (D)** Hinweis für einen korrekten Einbau des Bausatzes: Die Schrauben nicht ganz festschrauben, bis der KIT richtig eingesetzt und angepasst ist.
- (I)** Consiglio per un montaggio corretto del kit: Non stringere le viti del tutto fino ad assicurarsi che il KIT sia correttamente collocato e allineato.



- (E)** Desmontar y desestimar los tapones traseros (A) de los agarraderos y a su vez los tornillos (B) también se desestiman. Desmontar y desestimar los tornillos traseros (C) de la parrilla trasera.
- (GB)** Disassemble and discard the handle's back caps (A). The screws must also be discarded (B). Disassemble and discard the back screws (C) of the rear luggage rack.
- (F)** Démontez et jetez les bouchons arrière (A) des poignées et jetez les vis également (B). Démontez et jetez les vis arrière (C) de la grille arrière.
- (D)** Der hintere Stopfen von Griffen abmontieren und abnehmen (A) und die Schrauben auch abnehmen (B). Die hintere Schrauben (C) von Hintergrill abmontieren und abnehmen.
- (I)** Smontare ed scartare i coperchi posteriore (A) della maniglia. Scartare anche le viti (B). Smontare ed scartare le viti posteriore (C) dalla griglia posteriore.

- (E)** Posicionar los distanciadores cortos (1) en zona delantera y los distanciadores largos (2) en zona trasera. Montar el soporte KIT TOP (3) en zona delantera mediante los distanciadores (1), los tornillos (4) y las arandelas (5). Y en zona trasera mediante los distanciadores (2) y los tornillos (6).

- (GB)** Position the short spacers (1) in the front zone and the long spacers (2) in the back zone. Assemble the KIT TOP support (3) in the front zone by means of the spacers (1), the screws (4) and the washers (5). And in the rear zone by means of the spacers (2) and the screws (6).

- (F)** Positionner les entretoises courtes (1) sur la zone avant et les entretoises longues (2) sur la zone arrière. Monter le support KIT TOP (3) sur la zone avant par l'intermédiaire des entretoises (1), de les rondelles (5) et des vis (4). Et sur la zone arrière par l'intermédiaire des entretoises (2) et des vis (6).

- (D)** Die kurzen Distanzstücken (1) in das Vorderteil und die langen Distanzstücken (2) in das Hinterteil positionieren. Der Halter der KIT TOP (3) in das Vorderteil mittels der Distanzstücken (1), der Schrauben (4) und der Unterlegscheiben (5) montieren. Und in das Hinterteil mittels der Distanzstücken (2) und der Schrauben (6).

- (I)** Collocare i separatori corti (1) nella zona anteriore ed i separatori lunghi (2) nella zona posteriore. Montare il supporto KIT TOP (3) nella zona anteriore mediante i separatori (1), le viti (4) e le rondelle (5), e nella zona posteriore mediante i separatori (2) e le viti (6).

COMPONENTES / PARTS / COMPONENTI / EINZELBAUTEILE / COMPONENTI:

Pos.	Ref.		Cant.	
1	260417		2	Distanciador Ø16 Ø9 x 16 - Spacer - Entre-toise - Abstandshalter - Distanziatore
2	260641		2	Distanciador Ø16 Ø9 x 22 - Spacer - Entre-toise - Abstandshalter - Distanziatore
3	261163		1	KIT TOPMASTER
4	304069		2	Tornillo M8 x 55 din 7380 - Screw - Vis - Schraube - Vite
5	303020		2	Arandela Ø8 - Washer - Rondelle - Scheibe - Rondella
6	304225		2	Tornillo M6 x 45 DIN 7991 - Screw - Vis - Schraube - Vite

YAMAHA XT 660 Z TENERE '08
KIT TOPMASTER
YOXT68ST



SHAD