

dystrybutor sprzętu marki:



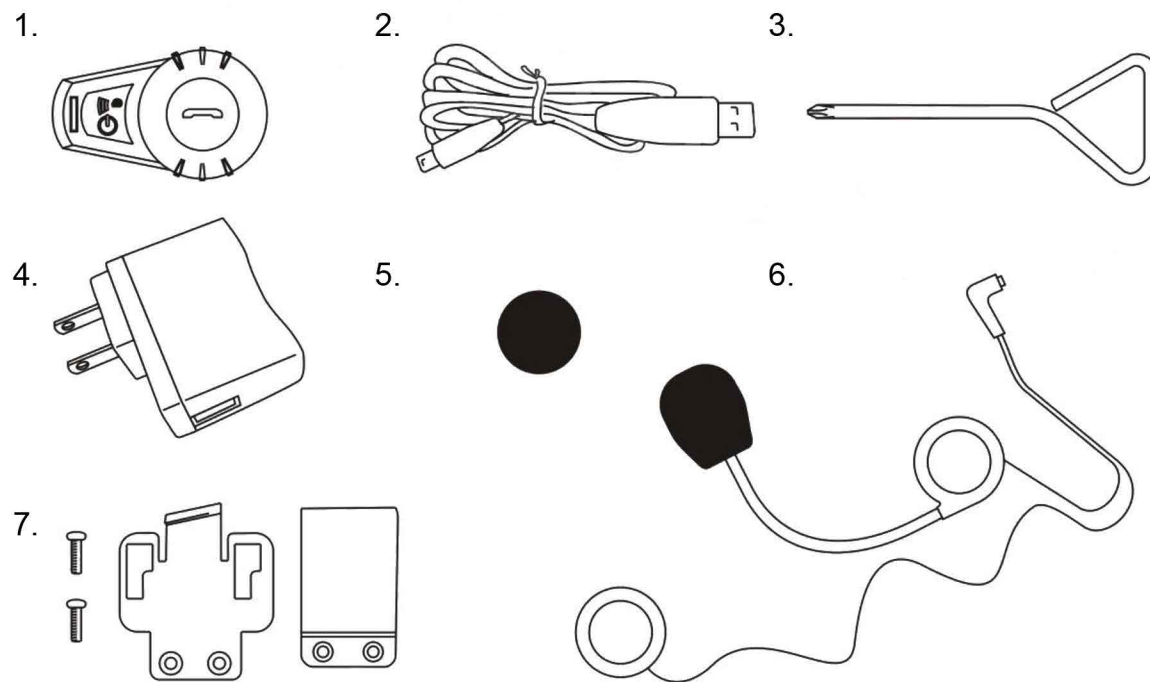
Instrukcja Obsługi FDC-01VB

Bardzo dziękujemy za wybór interkomu marki **FreedConn**. Wszystkie nasze produkty wykonane są zgodnie z najwyższymi standardami wydajności i bezpieczeństwa. Interkomy Bluetooth **FreedConn** pochodzące z naszej dystrybucji objęte są 24 miesięczną gwarancją przy zakupie na paragon i 12 miesięcy przy zakupie na Fakturę VAT (dodatkowe warunki gwarancji zamieszczone są w dołączonej do zestawu karcie gwarancyjnej)



W skład zestawu wchodzi:

1. Interkom
2. Kabel USB
3. Śrubokręt krzyżakowy
4. Ładowarka sieciowa
5. Przylepce
6. Mikrofonogłosniki
7. Uchwyty montażowe



Uwaga:

W przypadku wyboru wersji twin zestaw powyżej jest dwukrotnie powiększony.

Specyfikacja techniczna:

- Połączenie Interkom Bluetooth-Telefon do 10 metrów, połączenie Full Duplex między Interkomami do 500 m (**zmierzony przez nas realny zasięg to około 300m**)
- Dzwonienie, odbierania, odrzucenie połączeń telefonicznych.
- Automatyczne odbieranie połączeń telefonicznych.
- Wybieranie ostatniego numeru.
- Wspieranie transferu audio.
- Odsłuch muzyki za pośrednictwem telefonu komórkowego lub odsłuch z GPS-a (A2DP)

- Sterowanie odtwarzania muzyki przez AVRCP: do przodu, do tyłu, odtwarzanie, pauza
- Automatyczne przełączanie między Bluetooth telefon komórkowy, interkomy, muzyki stereo.
- DSP (brak uciążliwego "echa" podczas rozmów, technologia tłumienia hałasu, czysta jakość głosu gwarantowana przy wysokiej prędkości.
- Panel Interkomu jest wodoodporny i odporny na słońce, a konstrukcja jest trwała.
- Radio FM (należy pamiętać że ta opcja to tylko dodatek i jego jakość działania zależy głównie od odległości w jakiej znajdujemy się od nadajnika i ilości zakłóceń w danym miejscu)
- Bluetooth® Wersja: 2.1 + EDR
- Słuchawki Głośnik: Głośniki Hi-Fi
- Częstotliwość: 2.4GHz
- Obsługuje: A2DP i AVRCP
- Obsługiwane profile BT:
- Zestaw słuchawkowy Bluetooth® oraz Hands Free Profile z automatycznym wykrywaniem
- Waga: 45 g (bez akcesoriów)
- Rozmiar: 83mm (długość) x 54mm (szerokość) x 30mm (wysokość)
- Rodzaj baterii: akumulator polimerowy 350mAh
- Czas czuwania do 300 godzin

Czas rozmowy:

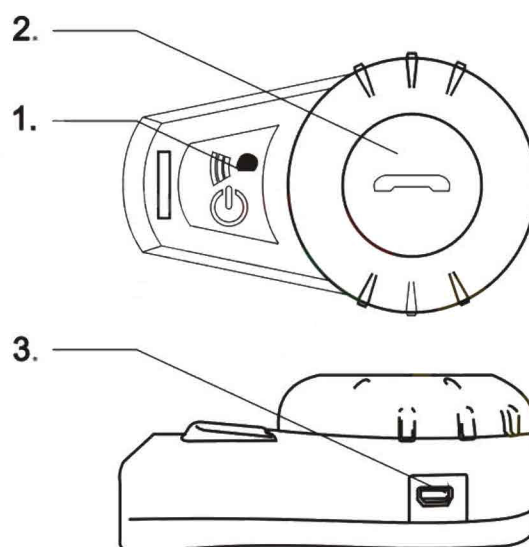
- telefon: Do 10 godzin
- Interkom: do 7 godzin
- Czas ładowania: około 4 godzin
- Słuchawki: High Power Ultra Slim ze zintegrowanym wysięgnikiem
- Adapter zasilania: DC 5V 500mA

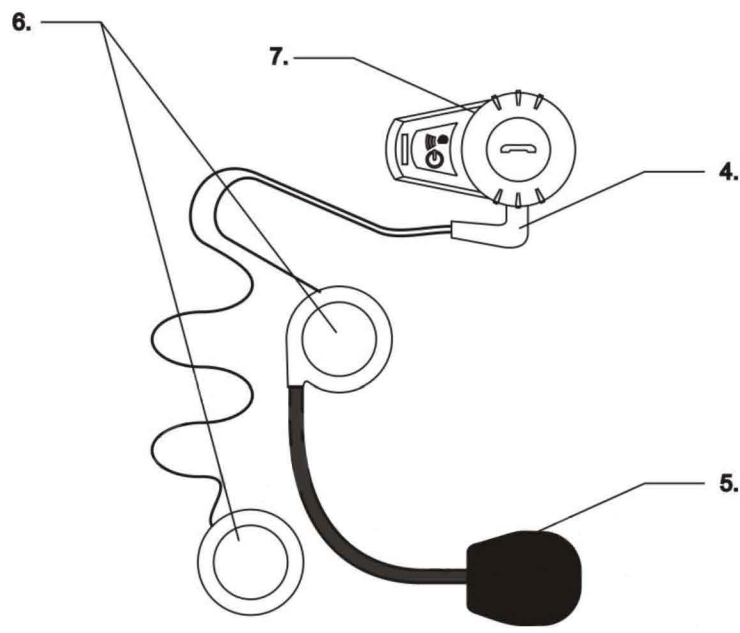
Uwaga ważne

Podczas opadów deszczu proszę upewnić się, iż kabel mikrofonowy jest dobrze wpięty w moduł, a przy większych opadach nawet zdjąć moduł z kasku aby uniknąć zalania.

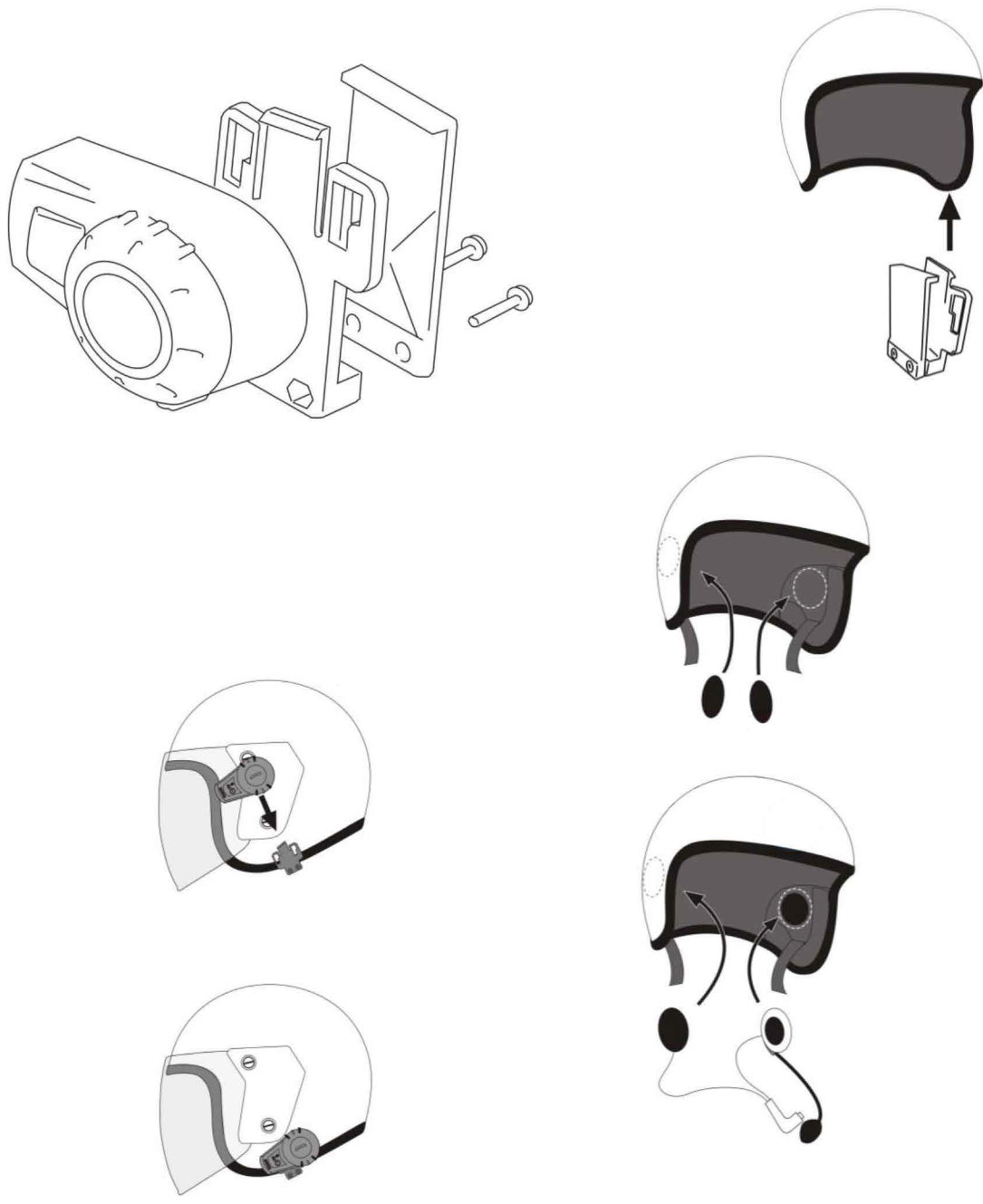
Naprawa interkomu po zalaniu nie jest objęta gwarancją.

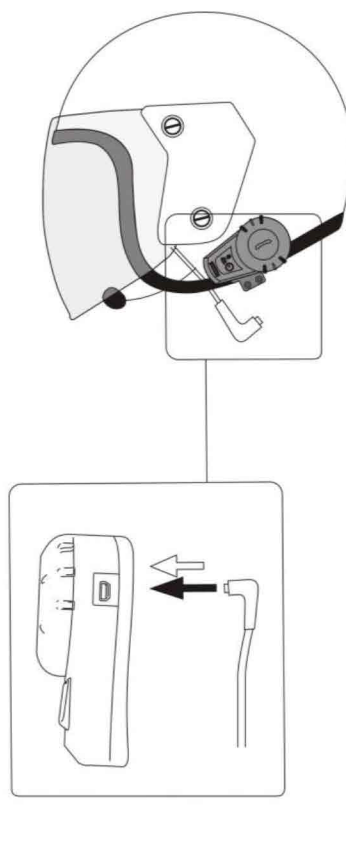
1. Przycisk wł/wył - funkcje
2. Przycisk Multi-funkcji (MFB)
3. Gniazdo mikrofonowe
4. Wtyk mikrofonogłośników
5. Mikrofon
6. Głośniki
7. Głośność/ REW-FF





Instrukcja montażu:





1. Zamocuj klips na lewej stronie kasku za pomocą taśmy lub wkrętów.
2. Upewnij się, że klips jest dobrze zamocowany do kasku.
3. Na zainstalowany klips zapnij interkom gniazdem do dołu.
4. Znajdź w swoim kasku dobre miejsce do zainstalowania głośników, upewnij się, że znalazłeś dobre miejsce i głośniki nie obniżyły komfortu korzystania z twojego kasku w tym celu zapewne operację umiejscowienia głośników będzie trzeba powtórzyć kilka razy.
5. Elastyczne ramię mikrofonu ustaw w taki sposób, aby znajdował się blisko ust.
6. Wtyczkę od mikrofonosłuchawek włóż w gniazdo interkomu, zwróć uwagę, że można to zrobić tylko w jedną stronę (odwrotne wkładanie wtyku może spowodować uszkodzenie gniazda co nie podlega naprawie gwarancyjnej).
7. Ułóż przewody w taki sposób, aby nie przeszkadzały podczas jazdy i aby uniknąć ich wyrwania.

Ładowanie urządzenia:

Przed rozpoczęciem korzystania z urządzenia, należy je naładować.

Moduł ładujemy za pomocą kabla USB i ładowarki znajdujących się w zestawie.

1. Jeden koniec kabla włóż w urządzenie, drugi w ładowarkę, a następnie gniazdo sieciowe.
2. Podczas ładowania świeci się czerwona dioda, gdy dioda zgaśnie ładowanie jest ukończone.
3. Proces ładowania rozładowanego urządzenia powinien trwać około 4 godziny.
4. Aby bateria służyła nam długo należy ją ładować przynajmniej raz w miesiącu.

Włączanie i wyłączanie:

1. Aby włączyć urządzenie naciśnij przycisk zasilania i trzymaj go 3 sekundy, aż usłyszysz sygnał

dźwiękowy i zapalą się diody.

2. Aby wyłączyć urządzenie naciśnij przycisk zasilania i trzymaj go 5 sekund, aż rozlegnie się sygnał dźwiękowy a diody zgasną.

Parowanie z telefonem:

1. Telefon i moduł parujemy ze sobą gdy obydwa urządzenia znajdują się nie więcej niż 1 metr od siebie
2. Upewnij się że urządzenie jest włączone.
3. Wciśnij i przytrzymaj przycisk zasilania przez 8 sekund, aż czerwona i niebieska dioda zaczną migać i usłyszysz sygnał dźwiękowy.
4. Uaktywnij funkcję Bluetooth w telefonie i wyszukaj urządzenie.
5. Znajdź urządzenie T-Com i wybierz aby połączyć z telefonem, jeśli telefon prosi o hasło to jest **0000**
6. Jeśli usłyszysz dwa sygnały oznacza to, że parowanie powiodło się.

Parowanie drugiego urządzenia w trybie interkomu.

1. Umieść obydwa moduły blisko siebie (do 1 metr)
2. Upewni się, że obydwa są włączone.
3. Wciśnij i przytrzymaj przycisk zasilania interkomu na obu w tym samym czasie przez około 6 sekund, aż usłyszysz dwa sygnały akustyczne, a czerwona i niebieska dioda będzie migać na przemian.
4. Szybko naciśnij przycisk interkomu zasilania na jednym z odbiorników. Urządzenie będzie szukało innego odbiornika i podejmowało próbę parowania z innym interkomem .
5. Gdy oni succsssfully sparowane, czerwone i niebieskie światła zostanie zmieniony na niebieskie tylko (migające) i odbiornik zapiszczy raz.

Parowanie 3-go urządzenia w trybie interkomu:

1. Wykonaj powyższą procedurę dla każdej kombinacji trzech urządzeń (A-B, A-C, B-C)
2. Po pierwsze, sparuj dwa urządzenia A i B, jak opisano powyżej. Po drugie, wyłącz A i B, paruj A i C, jak opisano powyżej. Po trzecie, wyłącz C i A, i paruj B i C
3. Każdy z nich można podłączyć jeden z dwóch przez naciśnięć przycisk zasilania / interkomu raz lub dwa razy. W trybie gotowości naciśnij przycisk 1 raz Zasilanie / Intercom dla jednej z par nazywać, lub 2 razy na drugim sparowania się nazywać.
4. Parowania przez 1 lub 2 pras zależy od kolejności, w której sparowane 3 kaski, ale po połączeniu odpowiednie pary utrzyma numer.

5. Po naciśnięciu przycisku zasilania interkomu A 1 raz zadzwoni na C, 2 razy zadzwoni na B.
6. Naciśnięcie przycisku interkomu B 1 raz zadzwoni na C, 2 razy zadzwoni na A.
7. Naciśnięcie przycisku interkomu C 1 raz zadzwoni na B, 2 razy zadzwoni na A.

Aby rozpocząć rozmowę przez intercom:

1. Włącz urządzenia i upewnij się że są one sparowane
2. Jeśli połączenie z drugim interkomem nie nastąpi automatycznie wymuś połączenie poprzez krótkie naciśnięcie przycisku (1)

Aby zakończyć rozmowę przez intercom:

- Naciśnij przycisk (1)

Odbiór połączenia telefonicznego:

- Aby odebrać połączenie telefoniczne naciśnij i przytrzymaj (przycisk 2)
- Głośność można regulować pokrętkiem (4)

Odrzucenie połączenia telefonicznego:

- Jeśli chcesz odrzucić połączenie telefoniczne naciśnij i dłużej przytrzymaj przycisk (2)

Zakończenie połączenia telefonicznego:

- Naciśnij przycisk wielofunkcyjny (2).

Wybór ostatniego numeru:

- Wciśnij i przytrzymaj przycisk (2) przez dwie sekundy, aż w słuchawce usłyszysz sygnał dźwiękowy wtedy to telefon oddzwoni na ostatni numer.

Odbiór połączenia podczas słuchania muzyki:

- Połączenie przychodzące będzie słyszane w słuchawkach.
- Chcąc odebrać połączenie kliknij krótko przycisk funkcyjny.
- Odrzucenie połączenia nastąpi po kliknięciu i przytrzymaniu przycisku funkcyjnego (usłyszysz dźwięk w słuchawkach)
- Na czas połączenia telefonicznego odtwarzanie muzyki zostanie wstrzymane. Po zakończeniu rozmowy odtwarzanie muzyki zostanie wznowione.

Odtwarzanie muzyki przez Bluetooth

Jeśli chcesz używać zewnętrznego odtwarzacza MP3 musi on być wyposażony w Bluetooth i sparowany z modułem interkomu.

- Wybierz listę utworów na odtwarzaczu. (check your Mp3 player Instructions for how to do this).
- Odtwarzanie muzyki uruchamia 1 kliknięcie przycisku funkcyjnego.
- Chcąc zatrzymać odtwarzanie muzyki (PAUSE) kliknij 1 raz przycisk funkcyjny.
- Przełączanie na kolejny utwór odbywa się przez krótkie obrócenie pokrętki w przód.
- Przełączenie na poprzedni utwór odbywa się przez krótkie obrócenie pokrętki w tył.
- Regulacja siły dźwięku odbywa się przez obrócenie i przytrzymanie pokrętki do czasu aż poziom sygnału w słuchawkach będzie dla ciebie optymalny
 - Głośniej - obróć do przodu i przytrzymaj pokrętkę.
 - Ciszej - obróć do tyłu i przytrzymaj pokrętkę.

Korzystanie z radia FM (ważne):

Proszę pamiętać że FreddConn FDC-01VB to przede wszystkim interkom motocyklowy, wbudowane radio FM to tylko dodatek i z powodu nie możliwości zastosowania normalnej anteny jego zasięg jest ograniczony. Przy dłuższych podróżach i przemieszczaniu się między nadajnikami sygnał radiowy może zanikać.

1. Aby włączyć radio FM. Gdy zestaw jest w stanie czuwania naciśnij dwukrotnie przycisk MFB
2. Gdy radio FM jest włączone obracanie pokrętki w przód lub w tył przestrajają je pomiędzy stacjami radiowymi
3. Aby wyłączyć radio FM naciśnij dwukrotnie przycisk MFB

Bezpieczeństwo:

Pamiętaj, że używanie FreddConn może ograniczyć słyszalność dźwięków płynących z otoczenia.

Słuchanie muzyki z maksymalnym poziomem głośności oprócz chwilowej adaptacji uniemożliwiającej słyszenie cichych dźwięków może prowadzić do trwałego uszkodzenia słuchu.

Certyfikat:

FreedConn posiada Certyfikat CE zgodnie z Dyrektywą RTTE 99/5/EC i można go używać w całej Europie. Dokonywanie jakichkolwiek modyfikacji przez użytkownika jest surowo zabronione i producent nie ponosi żadnej odpowiedzialności za szkody wynikające z nieautoryzowanej ingerencji w sprzęt



Dystrybutor: **Gmoto**

Kontakt: **sklep@gmoto.pl**

Wyprodukowano w Chinach