

Satteltaschen-Set / Panniers Set

Die Modellzuweisungen von diesem Artikel finden Sie auf unserer Website.
The application list for this product can be found on our website.

Montagehinweise

ACHTUNG: Die Montage dieses Produktes kann kompliziert sein und erfordert ein gutes technisches Verständnis. Wenn Sie unsicher sind, lassen Sie Montage und Wartung durch eine Fachwerkstatt durchführen. SW-MOTECH übernimmt keine Haftung für Schäden, die durch eine unsachgemäße Montage verursacht wurden.

Alle vom Motorrad gelösten Schrauben sind gemäß Herstellerangaben wieder zu montieren, oder mit von SW-MOTECH gelieferten Schrauben zu ersetzen. Falls nicht anderweitig definiert, diese Schrauben nach Tabelle anziehen.

M8	23 Nm
----	-------

Gegebenenfalls Schrauben mit flüssiger Schraubensicherung einkleben.

Prüfen Sie nach 50 km alle Verbindungen auf festen Sitz.

**Technische Änderungen vorbehalten.
Irrtümer ausgenommen.**

Mounting Instructions

ATTENTION: The assembly of this product can be complicated and requires a good technical understanding. If you are not sure of how to do this, have a specialty garage perform the mounting and service. SW-MOTECH accepts no liability for damages caused by improper installation.

All screws, bolts and nuts, including all replacement hardware provided by SW-MOTECH, should be tightened to the torque specified in the OEM maintenance manual for your motorcycle. If no torque specifications are provided in the OEM maintenance manual, the following torques may be used:

M8	23 Nm
----	-------

All screws, bolts and nuts should be checked after driving the first 50 km to ensure that all are tightened to the proper torque.

Medium strength liquid thread-locker (i.e., "Loctite") should be used to secure all screws, bolts and nuts.

Subject to change. Not responsible for typos.

SW-MOTECH GmbH & Co. KG
Ernteweg 8/10 · 35282 Rauschenberg
Germany

Tel. +49 (0) 64 25/8 16 8-00 · Fax +49 (0) 64 25/8 16 8-10

info@sw-motech.com · www.sw-motech.com

1 Anbaublech
Mounting Bracket



HTA.11.740.014
Anzahl/Pcs. 2 (L/R)

3 Innensechskant-
schraube, flacher Kopf
Hexagon Socket Screw,
short Head



schwarz/black
M5 x 16 DIN 6912
Anzahl/Pcs. 6

7 Linsenkopfschraube
Lenshead Screw



schwarz/black
M8 x 45 ISO 7380
Anzahl/Pcs. 2

9 Innensechskant-
schraube
Hexagon Socket Screw



M8 x 55 DIN 912
Anzahl/Pcs. 1

12 Abstandsbügel
Panniers Frame



HTA.11.740.015
Anzahl/Pcs. 2 (L/R)

14 Innensechskant-
schraube
Hexagon Socket Screw



schwarz/black
M5 x 12 DIN 912
Anzahl/Pcs. 4

17 Satteltaschen
Panniers



BC.HTA.00.740.11000/B
Anzahl/Pcs. 1

2 Satteltaschenbügel
Unterteil
Connector-Part Female



HTA.00.740.010
Anzahl/Pcs. 2

4 Innensechskant-
schraube, flacher Kopf
Hexagon Socket Screw,
short Head



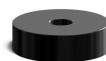
schwarz/black
M5 x 20 DIN 6912
Anzahl/Pcs. 2

8 Distanzbuchse
Spacer



schwarz/black
Da:22 Di:8,4 h:30
Anzahl/Pcs. 2

10 Distanzbuchse
Spacer



Da:35 Di:8,4 h:10
Anzahl/Pcs. 1

13 Satteltaschenbügel
Stecker
Connector-Part Male



linke Seite / left side
HTA.00.740.011L
Anzahl/Pcs. 1

15 Mutter, selbstsichernd
Lock Nut



M5 DIN 985
Anzahl/Pcs. 4

5 Unterlegscheibe
Washer



A 5,3 DIN 9021
Anzahl/Pcs. 2

11 Mutter mit Bund,
selbstsichernd
Lock Nut with Flange



schwarz/black
M8 DIN 6927
Anzahl/Pcs. 2

Satteltaschenbügel
Stecker
Connector-Part Male



rechte Seite / right side
HTA.00.740.011R
Anzahl/Pcs. 1

16 Rohrendstopfen
Plastic Cap



KES.RD.150.0200.02.GL
Anzahl/Pcs. 2

6 Mutter mit Bund,
selbstsichernd
Lock Nut with Flange



M5 DIN 6927
Anzahl/Pcs. 8

**ACHTUNG
ATTENTION**
Bitte beachten Sie unbedingt
das den Satteltaschen
beiliegende Informationsblatt.
Please pay attention to the
information sheet included to
the panniers.

Montage / Mounting

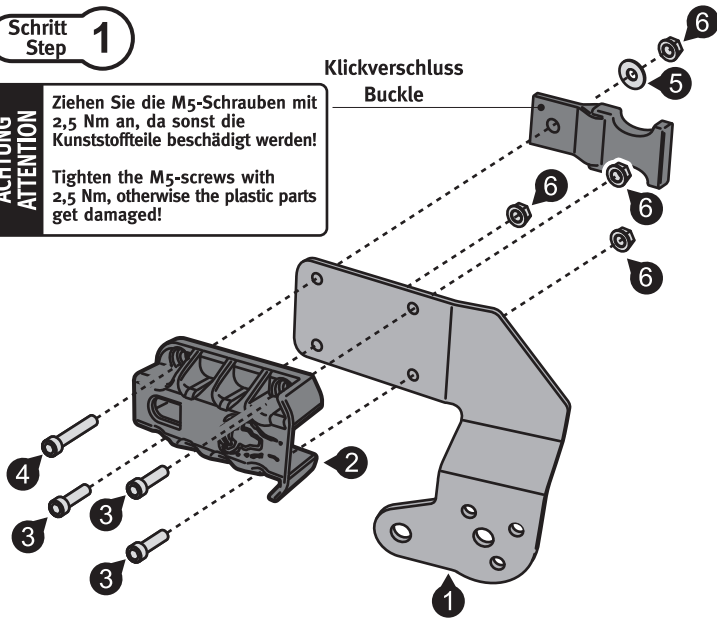
Schritt Step 1

ACHTUNG ATTENTION

Ziehen Sie die M5-Schrauben mit 2,5 Nm an, da sonst die Kunststoffteile beschädigt werden!

Tighten the M5-screws with 2,5 Nm, otherwise the plastic parts get damaged!

Klickverschluss
Buckle



Montieren Sie die gezeigten Teile an den Anbaublechen (1). Entnehmen Sie die Klickverschlüsse Ihren Satteltaschen und verschrauben Sie diese wie gezeigt.

Die Schrauben (4) erst nach Befestigung der Satteltaschen anziehen. Bitte beachten Sie dabei das den Satteltaschen beiliegende Informationsblatt.

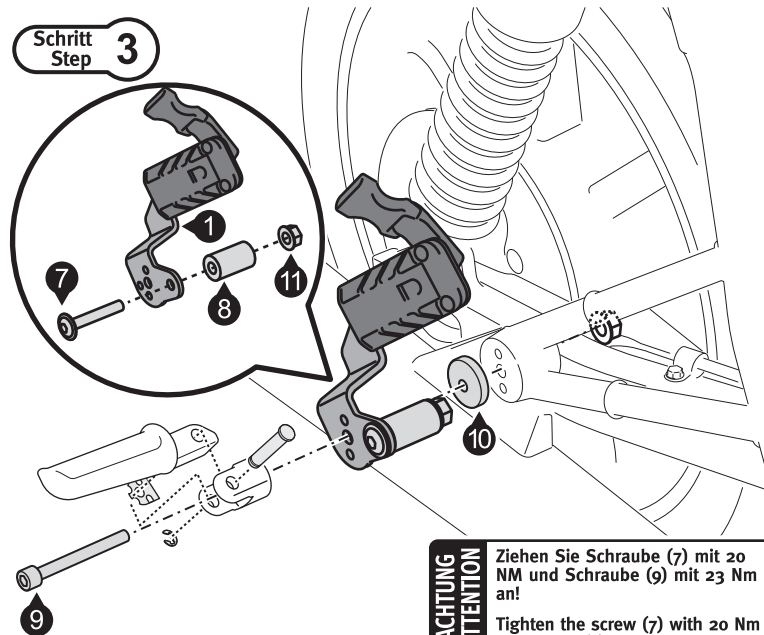
Attach the shown parts on the mounting brackets (1). The shown buckles will come with your panniers. Attach them as shown. **Tighten screws (4) after attaching the panniers. Please pay attention to the information sheet included to the panniers.**

Schritt Step 3

ACHTUNG ATTENTION

Ziehen Sie Schraube (7) mit 20 Nm und Schraube (9) mit 23 Nm an!

Tighten the screw (7) with 20 Nm and screw (9) with 23 Nm!



Montieren Sie die Anbaubleche (1) mit den Sozius-Fußrasten, wie in der Zeichnung gezeigt. **Verschrauben Sie das Anbaublech (1) auf der rechten Fahrzeugseite mit Schraube (9) und Distanzbuchse(10).**

Verwenden Sie für die Montage die originale Mutter. **Benutzen Sie flüssige Schraubensicherung.**

Attach the mounting brackets (1) with the passenger footrests as shown.

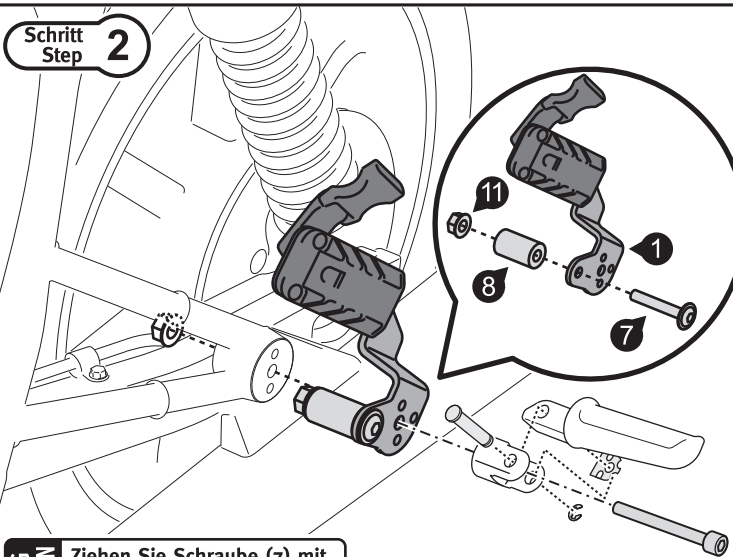
Attache the mounting bracket (1) with screw (9) and spacer (10) on the right side of the vehicle. Use for mounting the original nut. **Use liquid thread locker to secure the screws.**

Schritt Step 2

ACHTUNG ATTENTION

Ziehen Sie Schraube (7) mit 20 Nm an!

Tighten the screw (7) with 20 Nm!



Montieren Sie die Anbaubleche (1) mit den Sozius-Fußrasten, wie in der Zeichnung gezeigt. Verwenden Sie für die Montage die originale Schraube und Mutter. **Benutzen Sie flüssige Schraubensicherung.**

Attach the mounting brackets (1) with the passenger footrests as shown. Use for mounting the original screw and nut. **Use liquid thread locker to secure the screws.**

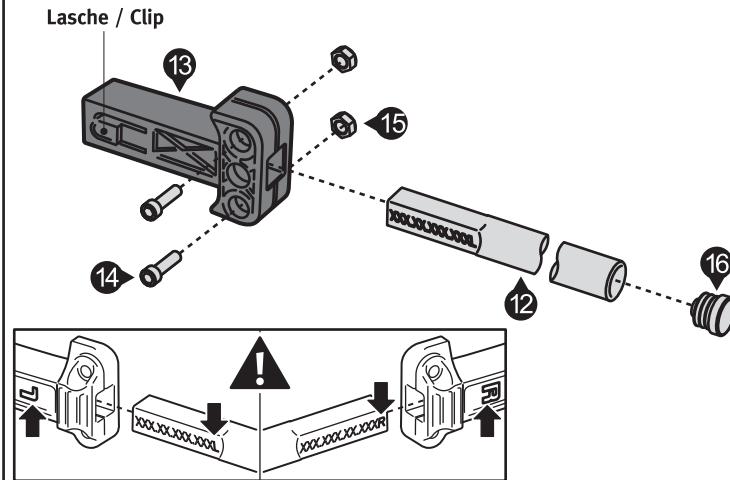
Schritt Step 4

ACHTUNG ATTENTION

Ziehen Sie die M5-Schrauben mit 1,2 Nm an, da sonst die Kunststoffteile beschädigt werden!

Tighten the M5-screws with 1,2 Nm, otherwise the plastic parts get damaged!

Lasche / Clip

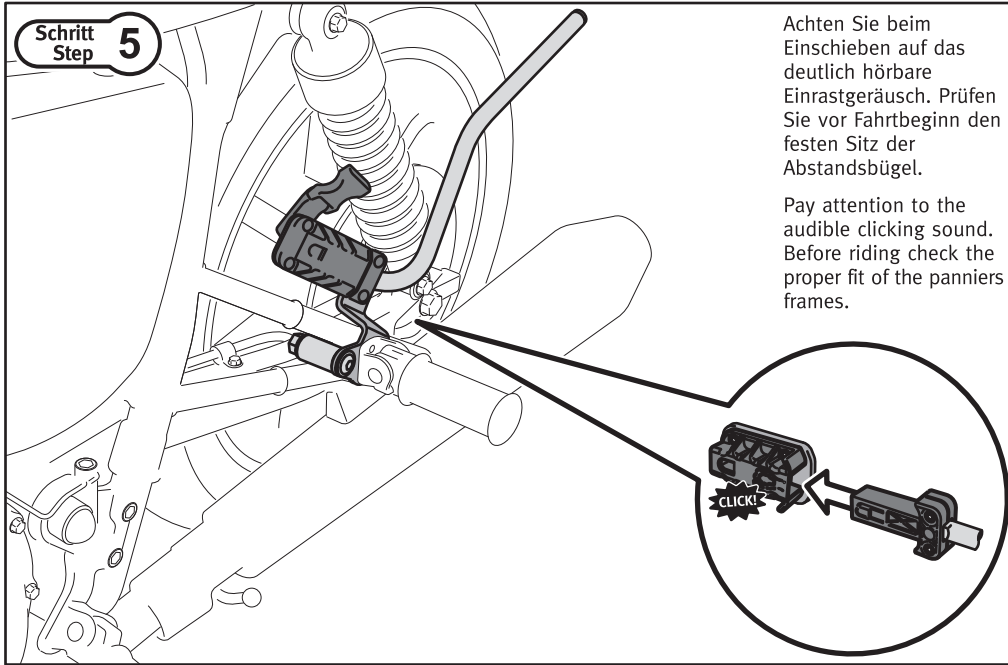


Verschrauben Sie die gezeigten Komponenten wie dargestellt. Achten Sie darauf, dass die Gravur der Abstandsbügel (12) auf der Seite der Laschen (siehe Zeichnung) liegt. **Achten Sie nach dem Festziehen der Schrauben (14) auf den festen Sitz der Abstandsbügel (12).**

Mount the parts as shown. Make sure the engraving of the panniers frames (12) is located on the side of the clips (as shown in the drawing). **Make sure the panniers frames (12) fits proper after tightening the screws (14).**

Montage / Mounting

Schritt
Step 5



Achten Sie beim
Einschieben auf das
deutlich hörbare
Einrastgeräusch. Prüfen
Sie vor Fahrtbeginn den
festen Sitz der
Abstandsbügel.

Pay attention to the
audible clicking sound.
Before riding check the
proper fit of the panniers
frames.