

Art.-Nr. / Item No.: **KFT.01.699.20000/B**

Revision: **00** · Datum / Date: **05 - 2016**

**QUICK-LOCK EVO Kofferträger**

**QUICK-LOCK EVO Side Carrier**

**DEUTSCH** - Vielen Dank, dass Sie sich für dieses Premiumprodukt von SW-MOTECH entschieden haben.

☞ Bitte besuchen Sie unseren Webshop für weitere Informationen wie Modellzuweisungen und PDF-Anleitung. Erforderliche Dokumente (z. B. ABE) stehen als Download zur Verfügung. >> [www.sw-motech.com](http://www.sw-motech.com)

Die Montage und/oder Wartung dieses Produkts erfordert ein gutes technisches Verständnis. Zu Ihrer eigenen Sicherheit empfiehlt SW-MOTECH, die Montage und/oder Wartung durch eine Fachwerkstatt durchführen zu lassen. SW-MOTECH übernimmt keine Haftung für Schäden, die durch eine unsachgemäße Montage und/oder Wartung verursacht wurden.

Beachten Sie unbedingt alle in der Anbauanleitung angegebenen Hinweise. Beachten Sie außerdem alle für die Montage relevanten Hinweise im Fahrzeughandbuch. Nichtbeachtung kann zu Schäden am Fahrzeug bzw. zur Gefährdung des Fahrers führen! Bitte heben Sie die Anbauanleitung als Referenz auf.

Dieses Produkt wurde für Fahrzeuge im Originalzustand entwickelt. Die Kompatibilität mit originalen Zubehörteilen bzw. den Zubehörteilen anderer Hersteller kann nicht gewährleistet werden. Montiertes Zubehör kann das Fahrverhalten und/oder die Stabilität Ihres Fahrzeugs verändern.

**ALLGEMEINE HINWEISE**

Bitte beachten Sie landesspezifische Vorschriften für Zulassung oder Betrieb Ihres Fahrzeugs bzw. anwendbare TÜV-Vorschriften. Lassen Sie eintragungspflichtige Teile nach Montage durch Ihre Prüfstelle in die Fahrzeugpapiere eintragen.

**VORBEREITUNG:** Lesen Sie aufmerksam die Anbauanleitung und stellen Sie sicher, dass alle Teile der Stückliste vorhanden sind. Achten Sie darauf, dass Ihr Fahrzeug sicher steht und nicht umfallen kann. Schalten Sie den Motor ab und ziehen Sie den Zündschlüssel. Lassen Sie ggf. den Motor/Auspuff abkühlen. Klemmen Sie bei Arbeiten an der Elektrik die Fahrzeugbatterie ab. Achten Sie darauf, nur geeignetes Werkzeug zu verwenden. Lassen Sie sich bei den Montagearbeiten von einer zweiten Person helfen.

**MONTAGE:** Alle vom Motorrad gelösten Teile und Verbindungen sind gemäß Fahrzeugherstellerangaben wieder zu montieren oder durch die von SW-MOTECH gelieferten Teile und Verbindungen zu ersetzen. Sichern Sie, falls nicht anderweitig definiert, alle Gewinde mit mittelstarker, flüssiger Schraubensicherung. Falls nicht durch den Fahrzeughersteller oder SW-MOTECH anderweitig definiert, müssen Schrauben und Muttern nach DIN/ISO angezogen werden. Stellen Sie nach erfolgter Montage sicher, dass alle zuvor gelösten Teile und Verbindungen wieder ordnungsgemäß montiert wurden.

**FUNKTIONSKONTROLLE:** Achten Sie nach Montage auf die uneingeschränkte Freigängigkeit und einwandfreie Funktion sämtlicher Fahrzeugteile. Kabel, Züge und Schläuche dürfen nicht scheuern und/oder geklemmt werden. Führen Sie vor Fahrtbeginn eine umfassende Funktionskontrolle durch. Prüfen Sie regelmäßig (alle 100 km) den ordnungsgemäßen Sitz aller bei Montage gelösten Teile und Verbindungen.

**PRODUKTSPEZIFISCHE HINWEISE**

**ACHTUNG: Maximale Zuladung pro Kofferträger/Seite: 10 kg (inklusive Koffer/Gepäck und Adapterkit)! Es gilt die vom Fahrzeughersteller genannte maximale Zuladung des Fahrzeugs!**

**Höchstgeschwindigkeit mit montierten Koffern/Gepäck: 130 km/h!**

Die Kofferträger wurden ausschließlich für die Verwendung von SW-MOTECH Adapterkits konzipiert.

Demontieren Sie die Kofferträger bei Fahrten ohne Gepäck. Benutzen Sie die Kofferträger immer paarweise.

**ACHTUNG: Achten Sie darauf, dass sich die Koffer nach Montage am Fahrzeug nicht im Abgasstrom befinden! Verbrennungsgefahr!**

**ENGLISH** - Thank you for choosing this premium product from SW-MOTECH.

☞ Please visit our webshop for additional information, such as application charts and PDF mounting instructions. Any other documents that may be required (e.g. ABE certifications), are also available for download at our webshop. >> [www.sw-motech.com](http://www.sw-motech.com)

Installation and/or maintenance of this product require good technical understanding. For your own safety SW-MOTECH recommends having installation and/or servicing carried out by a specialist workshop. SW-MOTECH assumes no liability for damage caused by improper installation and/or maintenance work.

Carefully follow all the directions given in the mounting instructions. Also pay attention to all relevant information in the vehicle manual during assembly. Nonconformance can lead to vehicle damage or even endanger the driver! Please keep the mounting instructions as reference.

This product was developed for vehicles in their original condition. Compatibility with original accessory parts or other manufacturers' accessory parts is not guaranteed. Installed accessories can change driving behaviour and/or stability of your vehicle.

**GENERAL INFORMATION**

Please observe any country-specific regulations concerning vehicle registration or operation as well as TÜV regulations where applicable. If required, register installed parts in the vehicle documents together with the appropriate inspection authority.

**PREPARATION:** Read the mounting instructions carefully and make sure that all parts are included. Make sure that your vehicle is parked safely and cannot fall over. Turn off the engine and remove the ignition key. Let the motor/exhaust cool off if necessary. Disconnect the vehicle battery when working on the electrical system. Make sure to use only the appropriate tools. During installation have another person help you.

**MOUNTING:** All parts and connections removed from the vehicle must be reinstalled in accordance with the vehicle manufacturer specifications or replaced by parts and hardware delivered by SW-MOTECH. Secure all threads, unless otherwise specified, with medium-strong strength liquid thread locker. If not otherwise defined by the vehicle manufacturer or SW-MOTECH, screws and nuts must be tightened according to DIN/ISO specifications. After installation make sure that all parts and hardware previously removed are properly replaced.

**FUNCTION CHECK:** After installation also make sure that no moving parts are obstructed and function of the vehicle is not hindered in any way. Cables and hoses must not rub and/or be pinched. Before starting to ride, perform a comprehensive check of all functions. Regularly check (every 100 km) for the proper seating of all parts and connections removed during installation.

**PRODUCT SPECIFIC INFORMATION**

**ATTENTION: Maximum load per side carrier: 10 kg / 22 lbs (including sidecase/luggage and Adapter Kit)! The maximum vehicle load specified by the manufacturer must not be exceeded!**

**Maximum speed with mounted sidecases/luggage: 130 km/h!**

The side carriers are designed exclusively for the use of SW-MOTECH Adapter Kits.

Dismount the side carriers when travelling without sidecases/luggage. Always use the side carriers in pairs.

**ATTENTION: Make sure that after attaching the luggage to the vehicle it is not in the exhaust flow! Dangers of burns!**

Konfektionierung durch / Packed by:

Datum der Konfektionierung / Date of packaging:



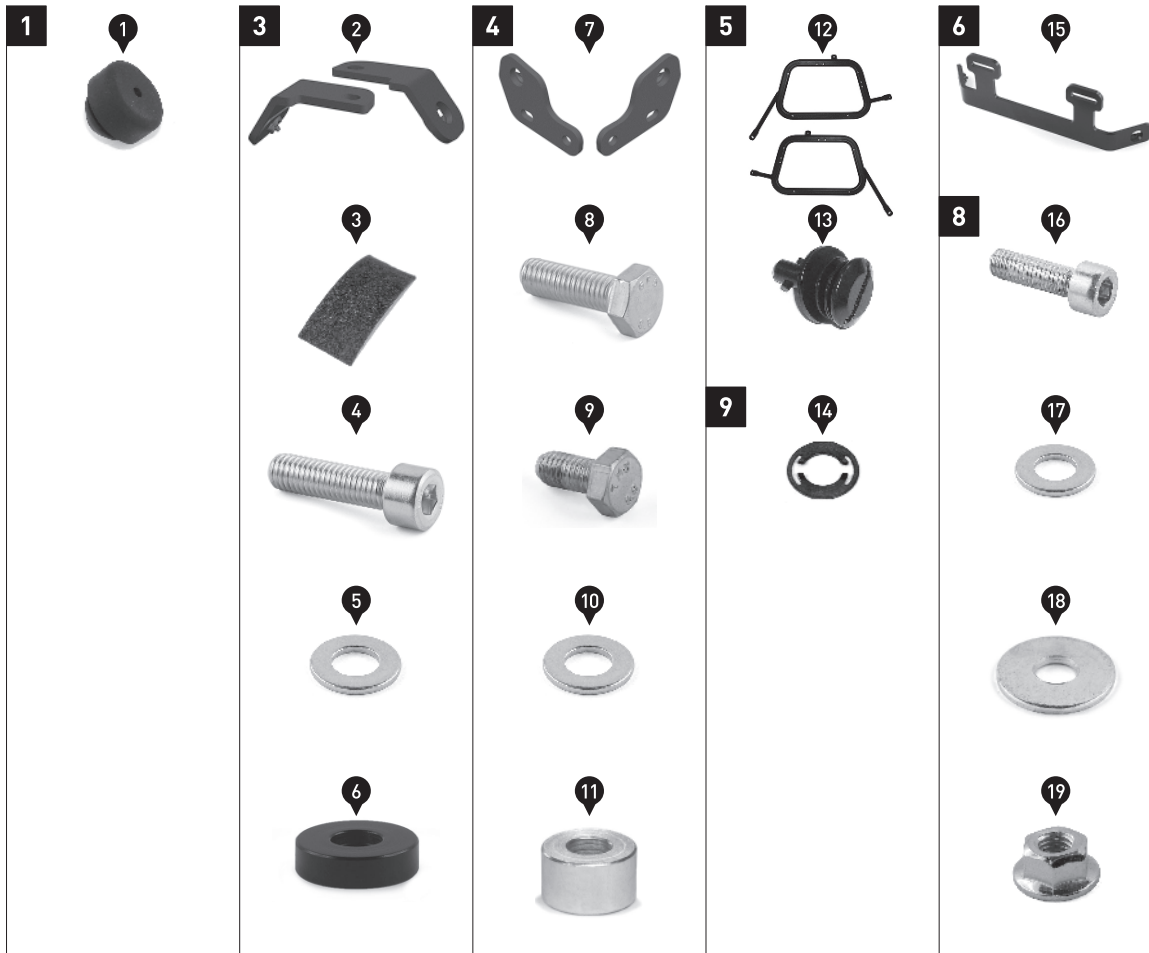
**SW-MOTECH GmbH & Co. KG**  
Ernteweg 8/10  
35282 Rauschenberg  
Germany

Tel. / phone + 49 (0)6425 / 8168 - 050  
Fax / fax + 49 (0)6425 / 8168 - 10  
[info@sw-motech.com](mailto:info@sw-motech.com)  
[www.sw-motech.com](http://www.sw-motech.com)

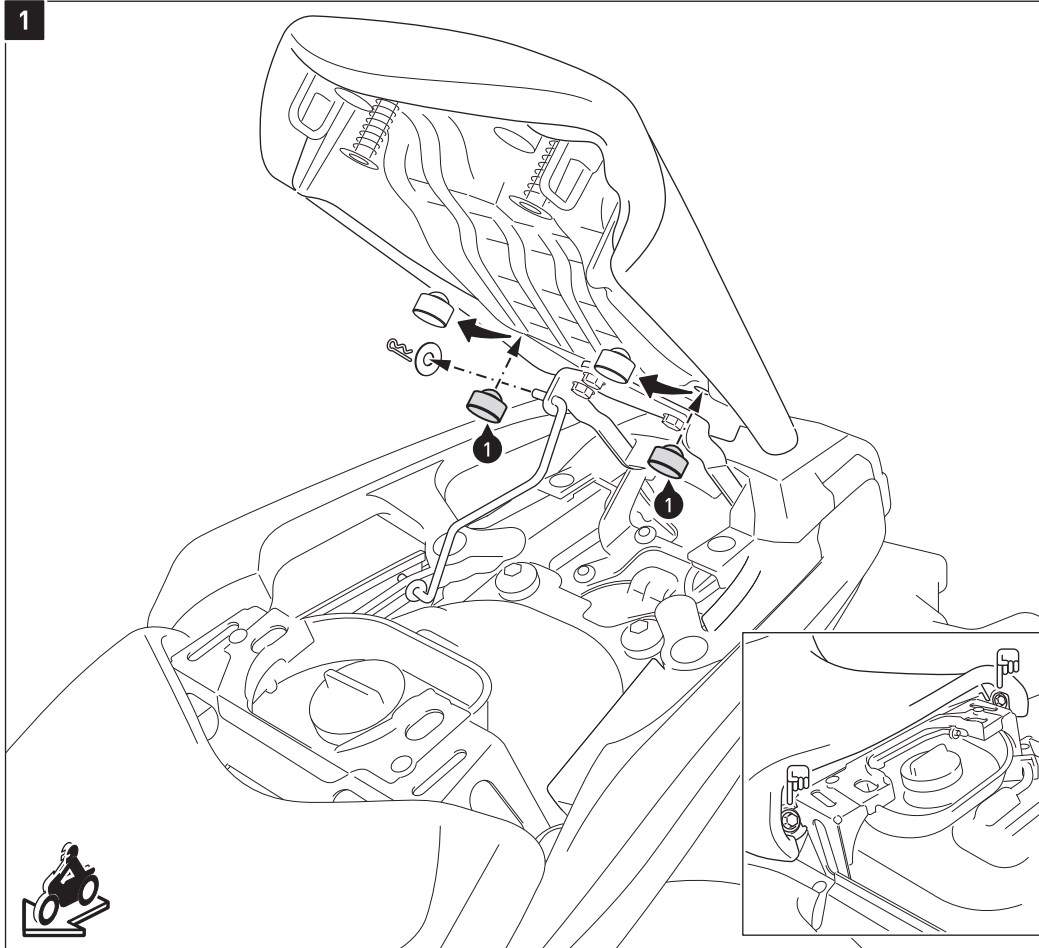
## STÜCKLISTE / PARTS LIST

Schritt / Step	Nr. / No.	Art.-Nr. / Bezeichnung / Item No. / Description	Artikel	Part	Anzahl * / Quantity *	N-m
<b>1</b>	(1)	GPT.08.161.006	Sitzbank-Gummidämpfer	Seat Rubber Damper	2 / 2	
<b>3</b>	(2)	KFT.01.699.001L / R	Befestigungslasche; links / rechts	Mounting Bracket; left / right	2 / 2	
	(3)	BTG.00.088.057	Schonstreifen, 40 mm	Protection Stripe, 40 mm	2 / 2	
	(4)	M8 x 30; DIN 912	Innensechskantschraube	Hexagon Socket Screw	4 / 4	20
	(5)	d 8,4; DIN 125	Unterlegscheibe	Washer	4 / 8	
	(6)	20 / 8,4 / 5	Distanzbuchse; schwarz	Spacer; black	2 / 2	
<b>4</b>	(7)	KFT.01.129.001L / R	Befestigungslasche; links / rechts	Mounting Bracket; left / right	2 / 2	
	(8)	M8 x 25; DIN 933	Sechskantschraube	Hexagon Screw	2 / 2	20
	(9)	M8 x 16; DIN 933	Sechskantschraube	Hexagon Screw	2 / 2	20
	(10)	d 8,4; DIN 125	Unterlegscheibe	Washer	4 / 8	
	(11)	18 / 8,4 / 10	Distanzbuchse	Spacer	2 / 2	
<b>5</b>	(12)	KFT.01.699.961 / 962	Kofferträger; links / rechts	Side Carrier; left / right	2 / 2	
	(13)	CAM.2312S21-12AHNV	QUICK-LOCK Schnellverschluss	QUICK-LOCK Fastener	6 / 6	
<b>9</b>	(14)	CAM.2312S10-1BP	Sicherungsscheibe	Lock Washer	6 / 6	
<b>6</b>	(15)	KFT.11.422.003/B	Querverbinder	Crossbar	1 / 1	
<b>8</b>	(16)	M6 x 20; DIN 912	Innensechskantschraube	Hexagon Socket Screw	2 / 2	8
	(17)	d 6,4; DIN 125	Unterlegscheibe	Washer	2 / 2	
	(18)	d 6,4; DIN 9021	Unterlegscheibe	Washer	2 / 2	
	(19)	M6; DIN 6927	Mutter mit Bund, selbstsichernd	Lock Nut with Flange	2 / 2	

Alle Maßangaben in Millimeter. / All measurements in millimeters. - \* Der zweite Wert gibt die Gesamtanzahl des jeweiligen Artikels in der Lieferung an. / \* The second number indicates the total quantity of the listed part in the delivery.



1



Öffnen Sie den Soziussitz. Entfernen Sie die gezeigten originalen Sitzbank-Gummis und ersetzen Sie diese durch die Sitzbank-Gummi-dämpfer (1).

Lösen Sie den in der Zeichnung gezeigten Splint der Stütze. Lösen Sie die Stütze aus der oberen Verankerung. Stützen Sie den Soziussitz während der Montagearbeiten mit einem geeigneten Gegenstand ab.

Lösen Sie die in der Detailzeichnung gezeigten originalen Schrauben der Sitzbank und entfernen Sie diese vom Fahrzeug.

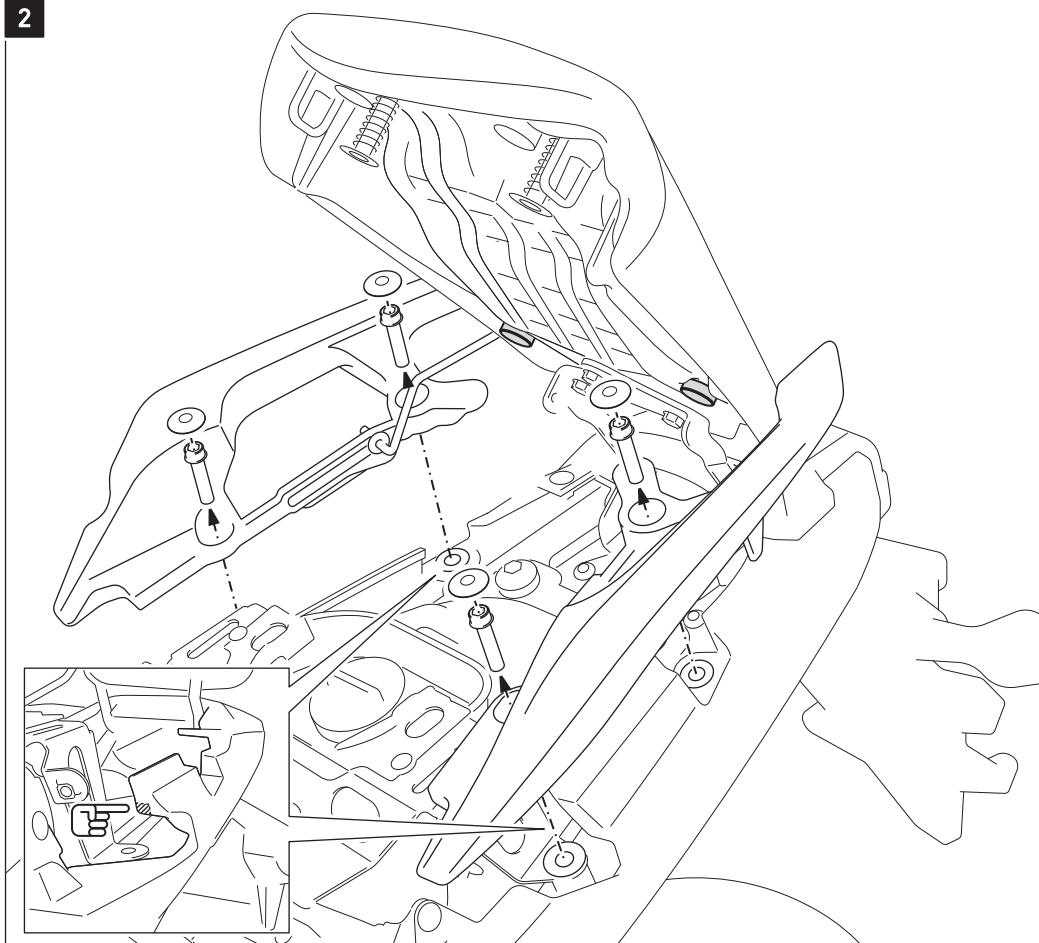
Open the passenger seat. Replace the original seat rubbers with seat rubber dampers (1).

Loosen the splint of the support-staff shown in the drawing. Pull the support-staff out of the upper anchorage. Support the passenger seat with a suitable object during the mounting process.

Loosen the original screws of the bench and remove it from the vehicle (as shown in the detail drawing).



2



Entfernen Sie die Kunststoffkappen und die originalen Schrauben der Sozjus-Haltegriffe.

Entfernen Sie anschließend vorsichtig die Sozjus-Haltegriffe vom Fahrzeug.

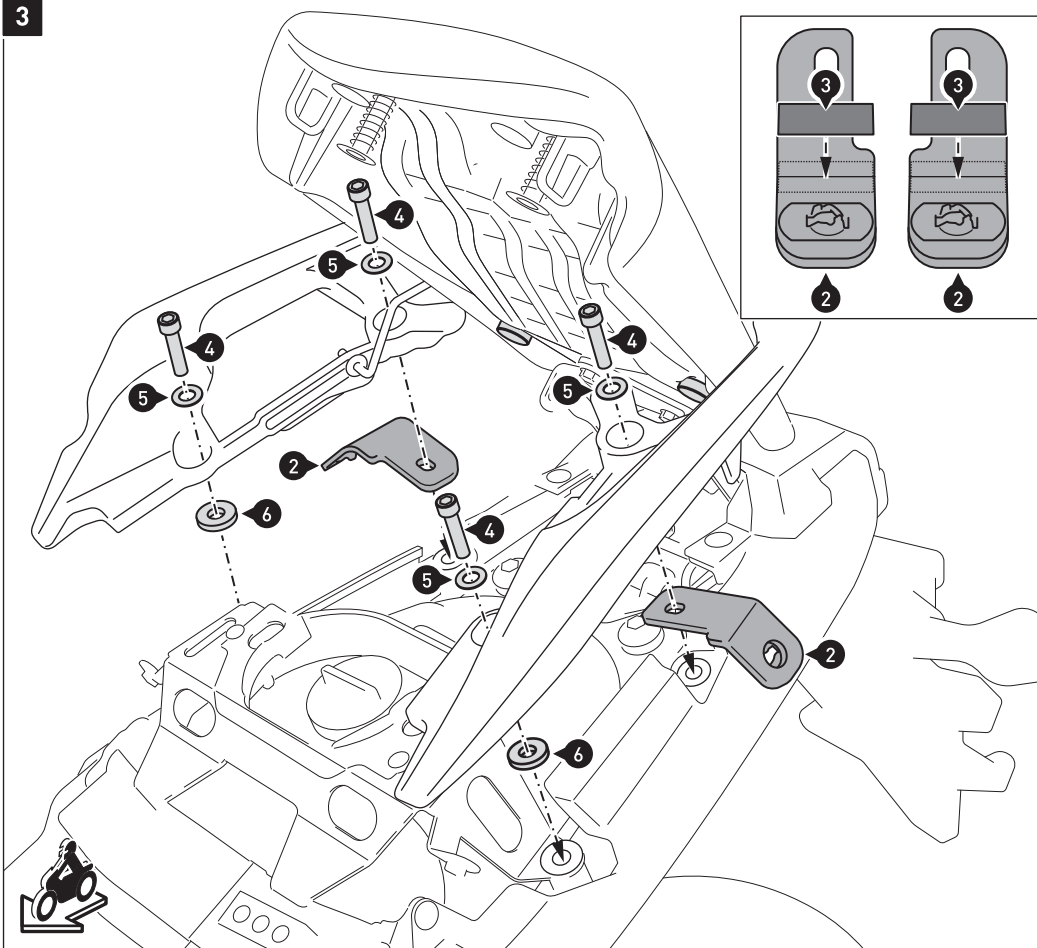
**ACHTUNG: Vor Wiedermontage der Sozjus-Haltegriffe in Schritt [3] müssen beidseitig kleine Ausschnitte an den markierten Stellen der Heckverkleidungen vorgenommen werden, wie in der Detailzeichnung gezeigt.**

Remove the plastic caps and the original screws of the passenger grips.

Then remove the passenger grips carefully.

**ATTENTION: Before reassembling the passenger grips in step [3] it is necessary to create small cutouts into the tail panels, as shown in the detail drawing.**

3



Kleben Sie die Schonstreifen (3) auf die Befestigungslaschen (2), wie in der Detailzeichnung gezeigt.

Verschrauben Sie die Befestigungslaschen (2) mit den Soziussitz-Haltegriffen am Fahrzeug, wie in der Zeichnung gezeigt. Halten Sie die Distanzbuchsen (6) mit etwas Fett in Position.

**ACHTUNG: Verwenden Sie flüssige Schraubensicherung!**  
Ziehen Sie die Schrauben noch nicht an.

*HINWEIS: Bei gleichzeitig montiertem SW-MOTECH ALU-RACK entfallen die Befestigungsbleche (2).*

Verbinden Sie die Stütze wieder mit dem Soziussitz und verschrauben Sie anschließend die Sitzbank wieder am Fahrzeug.

Affix the protection stripe (3) to the mounting brackets (2), as shown in the detail drawing.

Attach the mounting brackets (2) with the passenger grips to the vehicle, as shown in the drawing. Keep the spacers (6) with some grease in position.

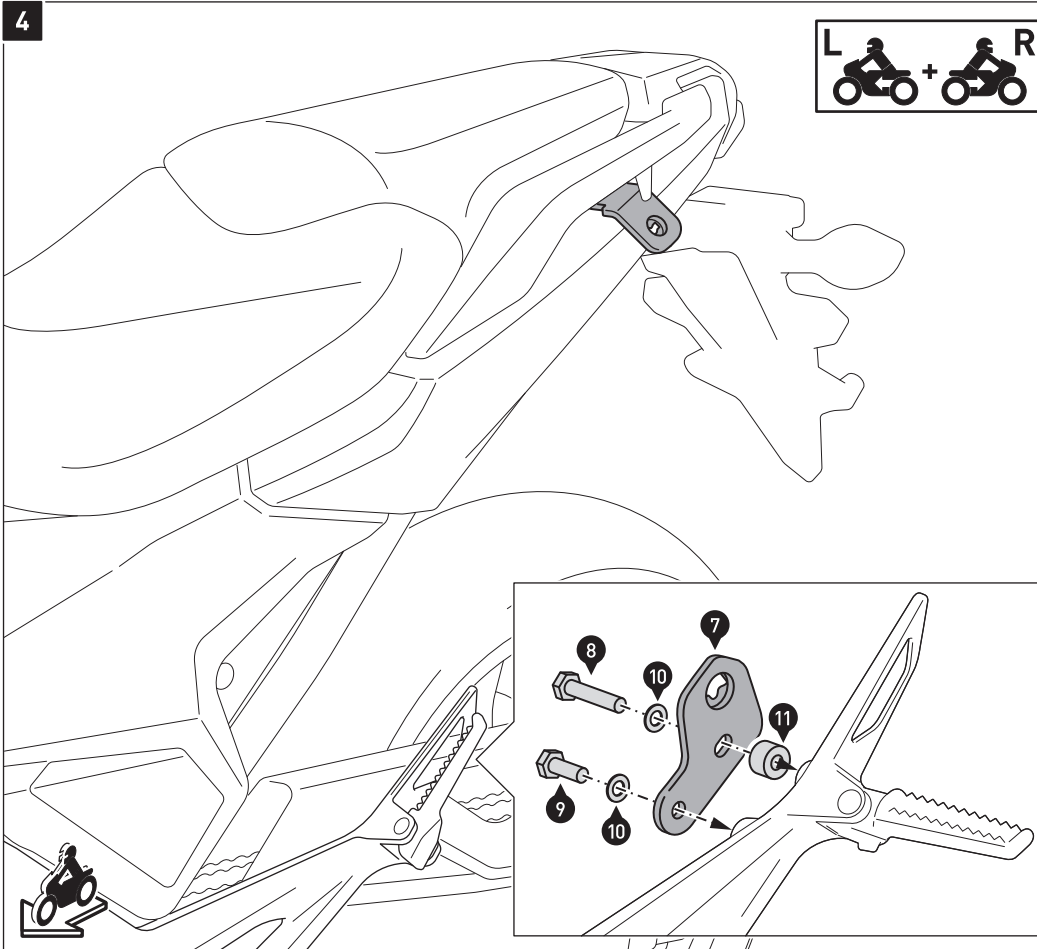
**ATTENTION: Use liquid thread locker!**

Do not fully tighten the screws yet.

*NOTE: If the SW-MOTECH ALU-RACK is mounted, the mounting brackets (2) are not required.*

Reattach the support staff to the passenger seat, then reattach the bench to the vehicle.

4



Montieren Sie die Befestigungsbleche (7) beidseitig hinter den Sozius-Fußrasten, wie in der Detailzeichnung gezeigt.

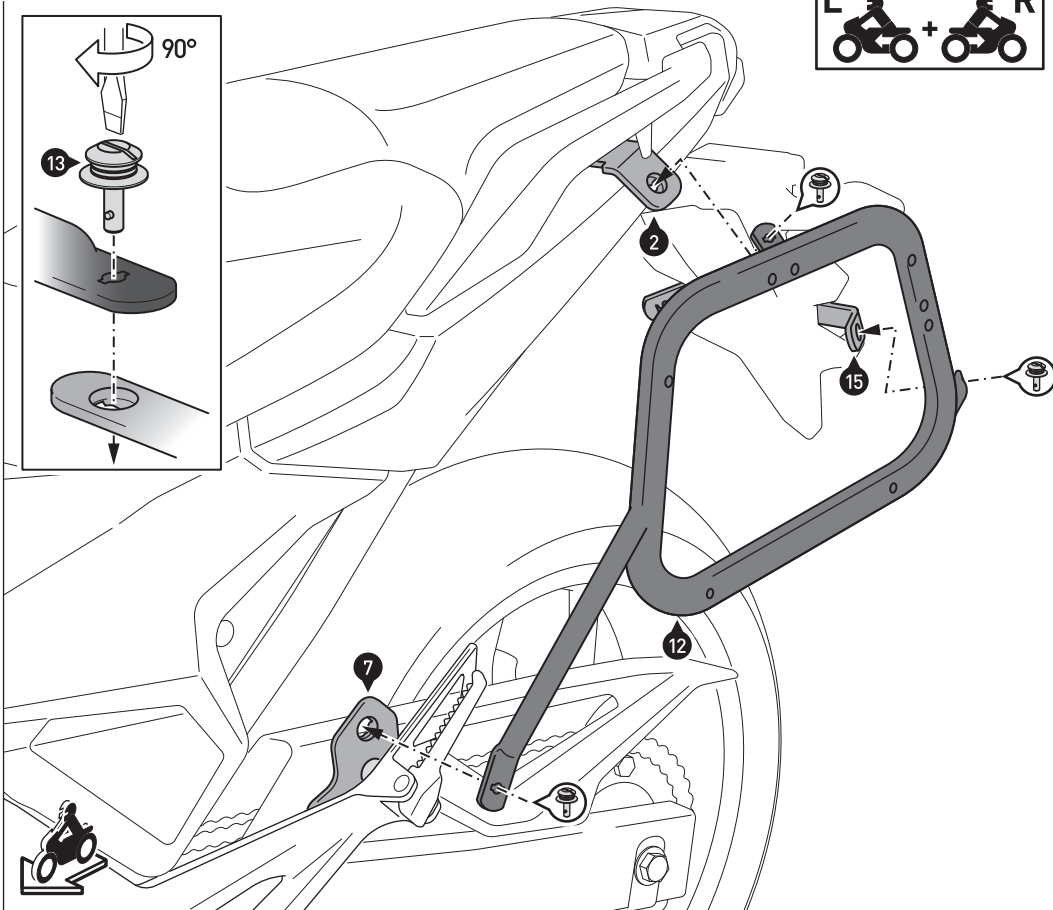
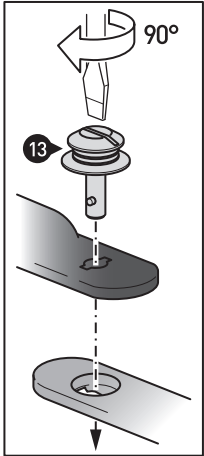
**ACHTUNG: Verwenden Sie flüssige Schraubensicherung!**  
Ziehen Sie die Schrauben noch nicht an.

Attach the mounting brackets (7) behind both passenger footrests, as shown in the detail drawing.

**ATTENTION: Use liquid thread locker!**

Do not fully tighten the screws yet.

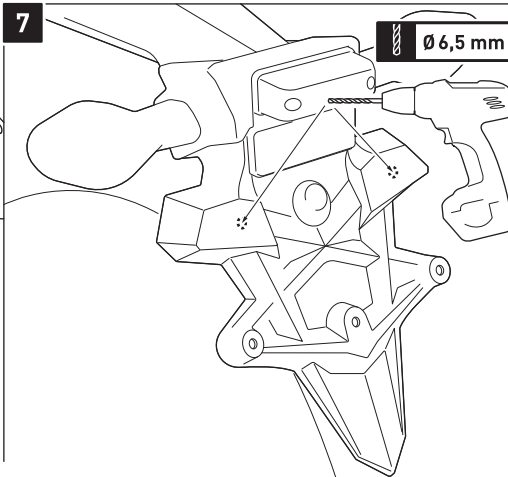
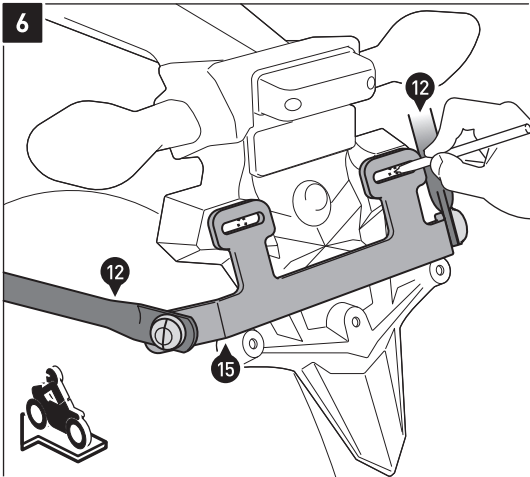
5



Verbinden Sie die beiden Kofferträger (12) mit den Befestigungslaschen (2) und (7); verwenden Sie die Schnellverschlüsse (13), wie in der Detailzeichnung gezeigt. Verbinden Sie nun die hinteren Befestigungsausleger mit dem Querverbinder (15). Benutzen Sie auch hier die Schnellverschlüsse (13).

Connect the side carriers (12) to the mounting brackets (2) and (7) by using the fasteners (13), as shown in the detail drawing. Now connect the crossbar (15) to the side carriers by using the fasteners (13).

6



**HINWEIS:** Führen Sie die Schritte [6] und [7] nur durch, falls die Montagebohrungen des Kotflügels nicht mit dem Lochbild des Querverbinders (15) übereinstimmen.

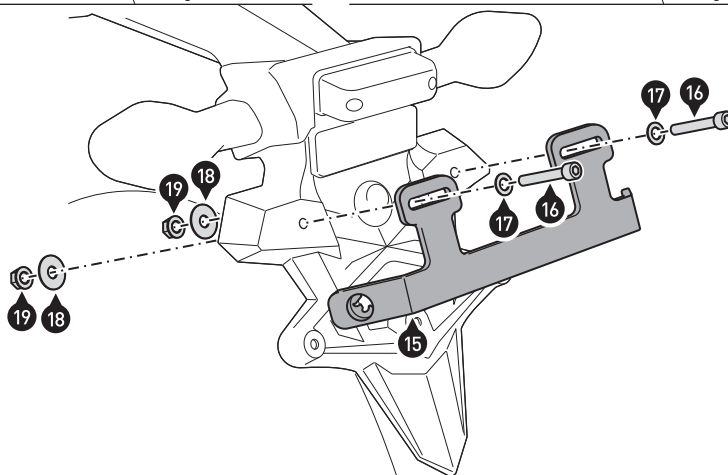
Markieren Sie mit einem geeigneten Stift die Befestigungsbohrungen des Querverbinders (15) auf dem Kotflügel. Lösen Sie anschließend die Schnellverschlüsse (13) und entfernen Sie den Querverbinder (15) und die Kofferträger (12) vom Fahrzeug.

Bohren Sie mit einem 6,5-mm-Bohrer die Befestigungsbohrungen des Querverbinders (15). Entgraten Sie die Ränder der Bohrungen.

Verschrauben Sie den Querverbinder (15) am Kotflügel, wie in der Zeichnung gezeigt.

Ziehen Sie die Schrauben noch nicht an.

8



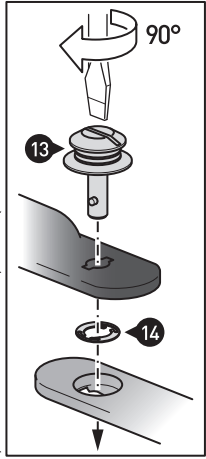
**NOTE:** Follow step [6] and [7] only if the mounting holes of the mudguard do not match with the hole pattern of the crossbar (15).

Mark with an appropriate pencil the mounting holes of the crossbar (15) on the mudguard. Then loosen the fasteners (13) and remove the crossbar (15) and side carriers (12).

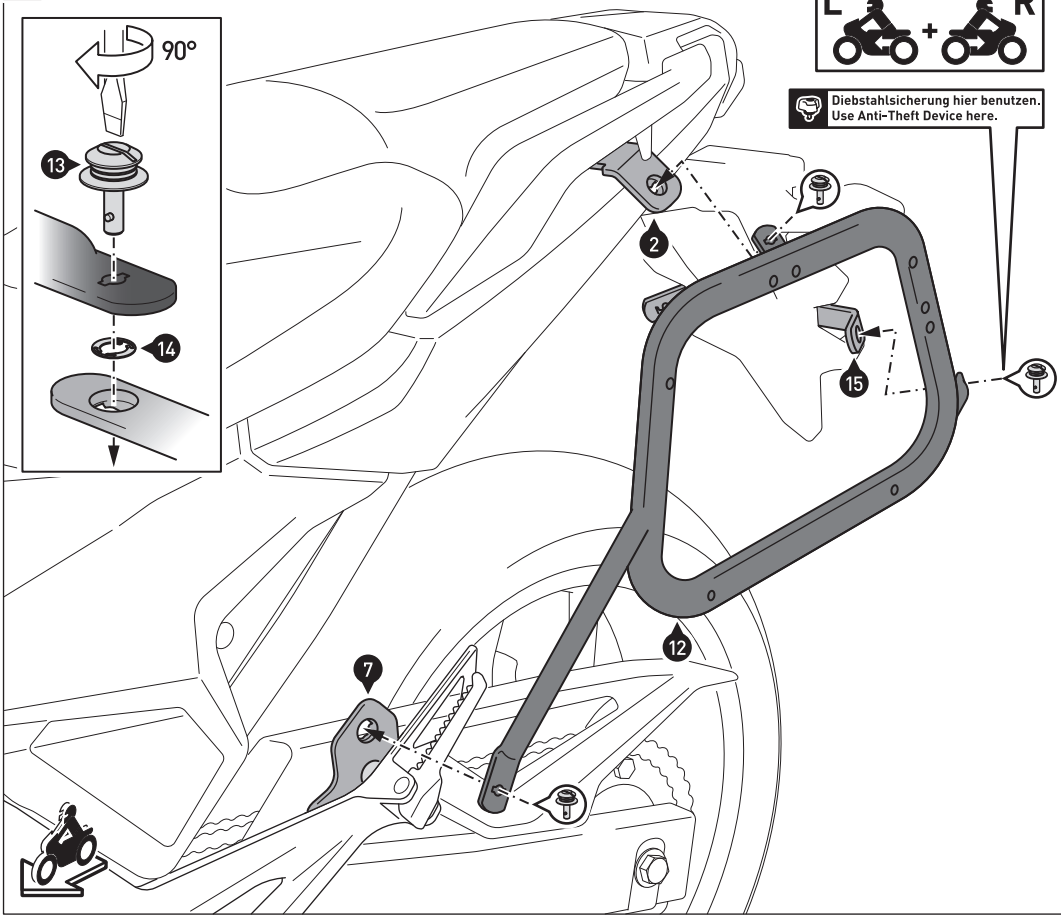
Use a 6.5-mm drillbit to drill the mounting holes for the crossbar (15). Deburr the edges.

Attach the crossbar (15) to the mudguard, as shown in the drawing. Do not fully tighten the screws yet.

9



Diebstahlsicherung hier benutzen.  
Use Anti-Theft Device here.



Verbinden Sie die Koffertträger (12) mit den Schnellverschlüssen (13) an den Befestigungslaschen (2) und (7) und dem Querverbinder (15). Sichern Sie die Schnellverschlüsse mit den Sicherungsscheiben (14).

Wenn alle Komponenten spannungsfrei sitzen, ziehen Sie die Schrauben wie in der Stückliste vorgegeben an.

Setzen Sie abschließend die originalen Kunststoffkappen auf die Schrauben (3) auf.

*HINWEIS: Die Diebstahlsicherung ist separat erhältlich.*

Connect the side carriers (12) to the mounting brackets (2) and (7) and crossbar (15) with the fasteners (13). Secure the the fasteners with the lock washers (14).

Once all parts are evenly positioned without excess tension, tighten the screws as specified in the parts list.

Finally plug the original plastic caps onto the screws (3).

*NOTE: The Anti-Theft Device is sold separately.*

# ***SW-MOTECH***

---

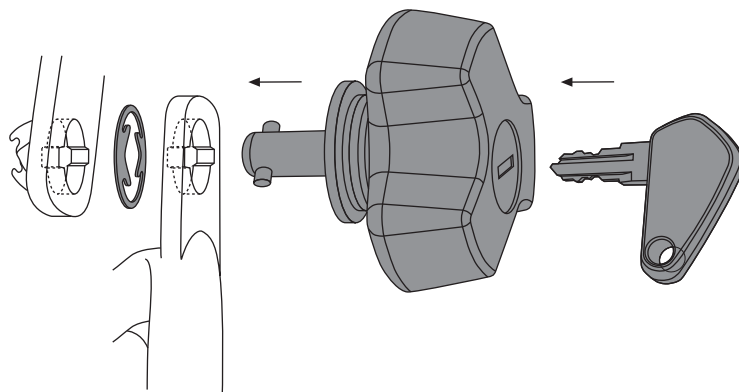
# ***BAGS-CONNECTION***

*engineering for motorbikes*

QLS.00.046.10100/B

Achtung!  
Verwenden  
Sie zur Pflege  
der Schlösser  
ausschließlich  
Graphitpulver.

*Attention!*  
*To maintain*  
*locks use*  
*graphite*  
*powder*  
*only.*



**AERO ABS-Seitenkofferset**

**AERO ABS Sidecase Set**

**DEUTSCH** - Vielen Dank, dass Sie sich für dieses Premiumprodukt von SW-MOTECH entschieden haben.

Bitte besuchen Sie unseren Webshop für weitere Informationen wie Modellzuweisungen und PDF-Anleitung. Erforderliche Dokumente (z. B. ABE) stehen als Download zur Verfügung. >> [www.sw-motech.com](http://www.sw-motech.com)

Die Montage und/oder Wartung dieses Produkts erfordert ein gutes technisches Verständnis. Zu Ihrer eigenen Sicherheit empfiehlt SW-MOTECH, die Montage und/oder Wartung durch eine Fachwerkstatt durchführen zu lassen. SW-MOTECH übernimmt keine Haftung für Schäden, die durch eine unsachgemäße Montage und/oder Wartung verursacht wurden.

Beachten Sie unbedingt alle in der Anbauanleitung angegebenen Hinweise. Beachten Sie außerdem alle für die Montage relevanten Hinweise im Fahrzeughandbuch. Nichtbeachtung kann zu Schäden am Fahrzeug bzw. zur Gefährdung des Fahrers führen! Bitte heben Sie die Anbauanleitung als Referenz auf.

Dieses Produkt wurde für Fahrzeuge im Originalzustand entwickelt. Die Kompatibilität mit originalen Zubehörteilen bzw. den Zubehörteilen anderer Hersteller kann nicht gewährleistet werden. Montiertes Zubehör kann das Fahrverhalten und/oder die Stabilität Ihres Fahrzeugs verändern.

**ALLGEMEINE HINWEISE**

Bitte beachten Sie landesspezifische Vorschriften für Zulassung oder Betrieb Ihres Fahrzeugs bzw. anwendbare TÜV-Vorschriften. Lassen Sie eintragungspflichtige Teile nach Montage durch Ihre Prüfstelle in die Fahrzeugpapiere eintragen.

**SICHERHEIT**

Bitte beachten Sie unbedingt die folgenden Produkthinweise des AERO ABS-Seitenkoffersets:

Das AERO ABS-Seitenkofferset wurde ausschließlich für die Montage an QUICK-LOCK EVO Kofferträgern entwickelt.

Manipulation oder Veränderungen am Kofferaufbau führen zum Ausschluss jeglicher Gewährleistungen.

**ACHTUNG:** Das Fahr-/Bremsverhalten des Motorrad verändert sich bei montierten AERO ABS-Seitenkofferset merklich.

**ACHTUNG:** Benutzen Sie die AERO ABS-Seitenkoffer nur paarweise. Achten Sie dabei auf die gleichmäßige Verteilung der Ladung.

**Max. Zuladung:** siehe QUICK-LOCK EVO Kofferträger Anbauanleitung. Höchstgeschwindigkeit mit montierten Koffern: 130 km/h.

**ACHTUNG:** Das Überdrehen des Schlosses kann zu irreparablen Schäden am Schließmechanismus führen.

**ACHTUNG:** Stellen Sie sicher, dass die AERO ABS-Seitenkoffer korrekt am QUICK-LOCK EVO Kofferträger befestigt werden und allen vier Befestigungspunkten einrasten! Verriegeln Sie beide AERO ABS-Seitenkoffer VOR Fahrtbeginn. Bei falscher Befestigung besteht Verlustgefahr!

**ACHTUNG:** Alle Teile der AERO ABS-Seitenkoffer dürfen keinen Kontakt zu heißen und beweglichen Teile des Fahrzeugs haben. Achten Sie desweiteren darauf, dass alle Teile mindestens 5 cm Abstand zu heißen Teilen sowie dem heißen Abgasstrom des Auspuffs haben. Durch Stürze oder unsachgemäßen Umgang kann die Nylon-Oberfläche der AERO ABS-Seitenkoffer irreparabel zerstört werden.

**ACHTUNG:** Oberflächenmaterialien können bei längerer und intensiver Sonneneinstrahlung und Umwelteinflüssen (z. B. SMOG, saurer Regen, etc.) Farbveränderungen (Ausbleichen) unterliegen! Dafür übernimmt SW-MOTECH keine Haftung.

Achten Sie darauf, niemals scharfkantige, spitze oder ähnliche Gegenstände zu verpacken, welche Verletzungen an Personen bzw. Beschädigungen am Fahrzeug/Produkt verursachen könnten.

**ENGLISH** - Thank you for choosing this premium product from SW-MOTECH.

Please visit our webshop for additional information, such as application charts and PDF mounting instructions. Any other documents that may be required (e.g. ABE certifications), are also available for download at our webshop. >> [www.sw-motech.com](http://www.sw-motech.com)

Installation and/or maintenance of this product require good technical understanding. For your own safety SW-MOTECH recommends having installation and/or servicing carried out by a specialist workshop. SW-MOTECH assumes no liability for damage caused by improper installation and/or maintenance work.

Carefully follow all the directions given in the mounting instructions. Also pay attention to all relevant information in the vehicle manual during assembly. Nonconformance can lead to vehicle damage or even endanger the driver! Please keep the mounting instructions as reference.

This product was developed for vehicles in their original condition. Compatibility with original accessory parts or other manufacturers' accessory parts is not guaranteed. Installed accessories can change driving behaviour and/or stability of your vehicle.

**GENERAL INFORMATION**

Please observe any country-specific regulations concerning vehicle registration or operation as well as TÜV regulations where applicable. If required, register installed parts in the vehicle documents together with the appropriate inspection authority.

**SECURITY**

Please pay attention to the following product information of the AERO ABS Sidecase Set:

The AERO ABS Sidecase Set is designed exclusively for mounting on QUICK-LOCK EVO Side Carriers.

Modifications made to the cases will void any warranty.

**ATTENTION:** Riding with AERO ABS Sidecase Set may affect the motorcycle's driving and braking performance.

**ATTENTION:** AERO ABS Sidecases must be used in pairs. Make sure weight is evenly distributed between the left and right sidecases.

**ATTENTION:** Maximum load: Please refer QUICK-LOCK EVO Side Carriers instruction. Maximum speed with mounted cases: 130 km/h (80 mph).

**ATTENTION:** Over-rotating the lock may damage the lock mechanism beyond repair.

**ATTENTION:** Make sure that the AERO ABS Sidecases are properly attached to the QUICK-LOCK EVO Side Carrier and fully engaged in all four mounting points! Lock both cases BEFORE riding! Improperly mounted cases run the risk of detaching during transport.

**ATTENTION:** All parts of the AERO ABS Sidecases must not contact any hot or moving parts of the vehicle. All parts should also remain 5 cm away from the exhaust and remain clear of the exhaust stream. Dropping the motorcycle or improper handling can damage the outer surface of the AERO ABS Sidecases.

**ATTENTION:** Surface materials can experience color changes or fading when exposed to direct sunlight for extended periods of time and by environmental factors (e.g., SMOG, acid rain, etc.)! SW-MOTECH assumes no liability for this.

Never store pointy or sharp-edged objects in bags, which could cause injury to persons or damage to the vehicle/product.

**ACHTUNG**

**NICHT FÜR DEN OFFROAD-EINSATZ GEEIGNET!**



**ATTENTION**

**NOT FOR OFFROAD-USE!**



Konfektionierung durch / Packed by:

Datum der Konfektionierung / Date of packaging:



**SW-MOTECH GmbH & Co. KG**

Ernteweg 8/10  
35282 Rauschenberg  
Germany

Tel. / phone + 49 (0)6425 / 8168 - 050

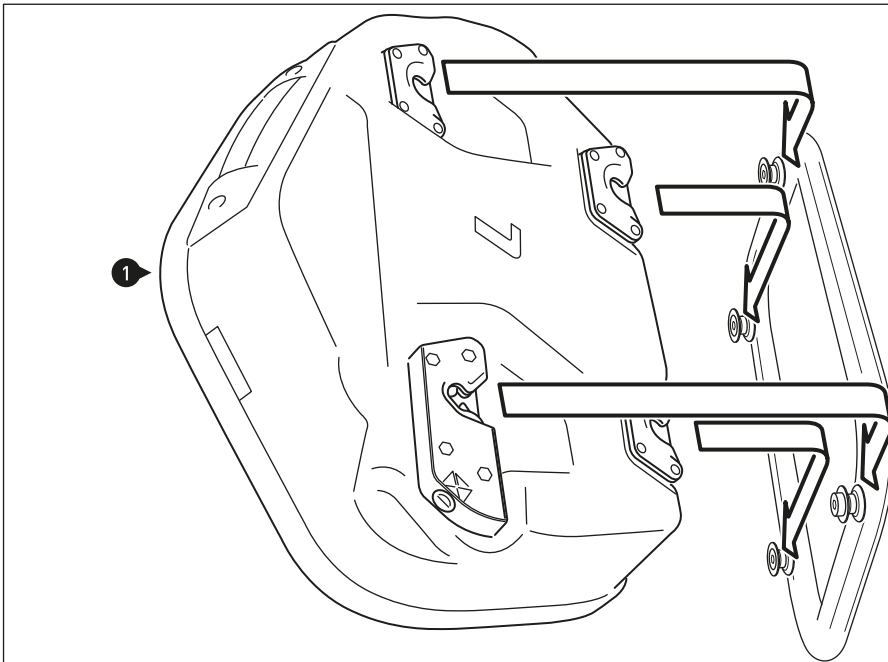
Fax / fax + 49 (0)6425 / 8168 - 10

[info@sw-motech.com](mailto:info@sw-motech.com)

[www.sw-motech.com](http://www.sw-motech.com)







Den AERO ABS-Seitenkoffer einfach seitenweise am QUICK-LOCK EVO-Kofferträger Adapterkit AERO (separat erhältlich) einhängen, nach unten drücken und abschließen.  
**ACHTUNG: Stellen Sie unbedingt sicher, dass der AERO ABS-Seitenkoffer an allen VIER Aufnahme-punkten korrekt einrastet! Vor Fahrtbeginn abschließen! Bei falscher Handhabung besteht Verlustgefahr!**

*HINWEIS: Der Schlüssel kann nur im geschlossenen Zustand abgezogen werden.*

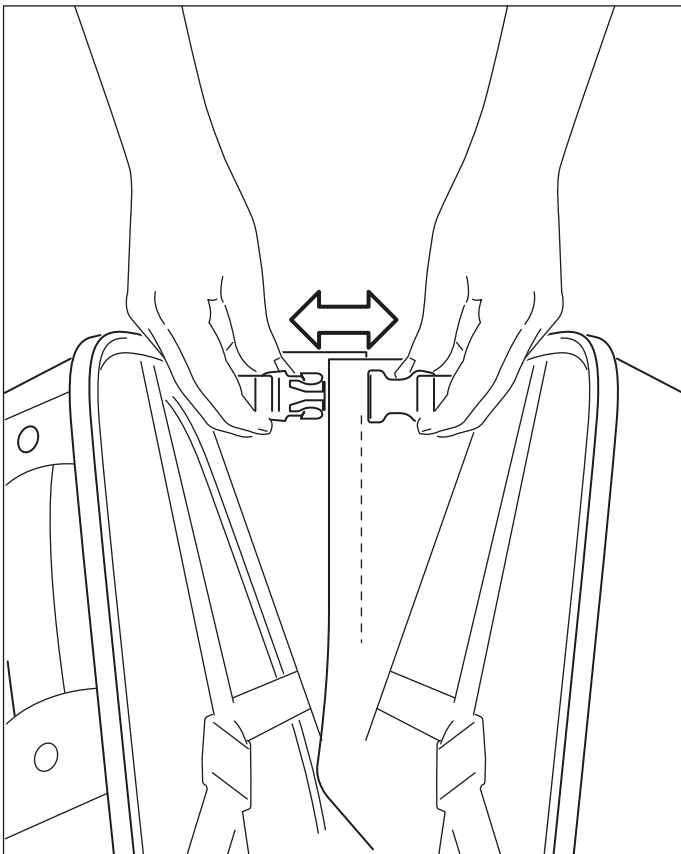
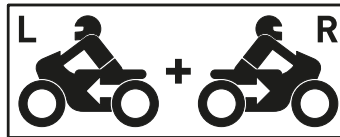
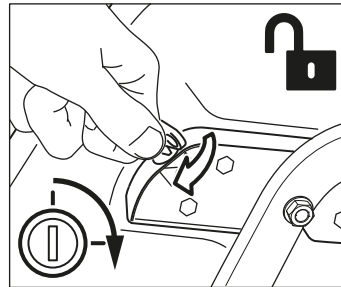
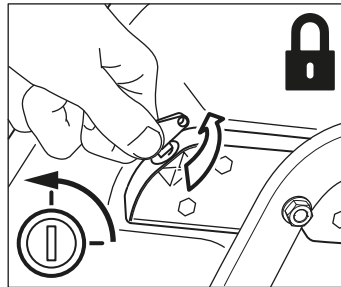
Zum Abnehmen einfach das Schloss öffnen, den AERO ABS-Seitenkoffer nach oben drücken und vom QUICK-LOCK EVO-Kofferträger Adapterkit AERO entfernen.

Simply hang the AERO ABS Sidecase onto the QUICK-LOCK EVO Side Carrier Adapter Kit AERO (available separately), press the case downwards and lock it.

**ATTENTION: Make sure the AERO ABS Sidecase locks on all FOUR mounting points correctly! Lock it before riding! Mishandling is risk of loss!**

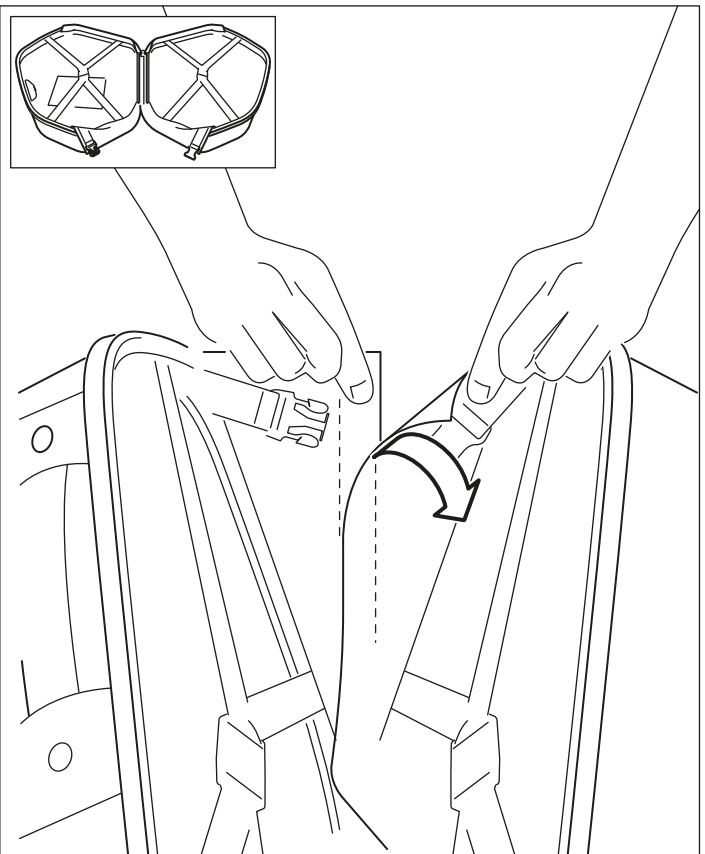
*NOTE: You can remove the key only if the AERO ABS Sidecase is closed.*

To remove the AERO ABS Sidecase, simply open the lock, pull the case upwards and take it off the QUICK-LOCK EVO Side Carrier Adapter Kit AERO.



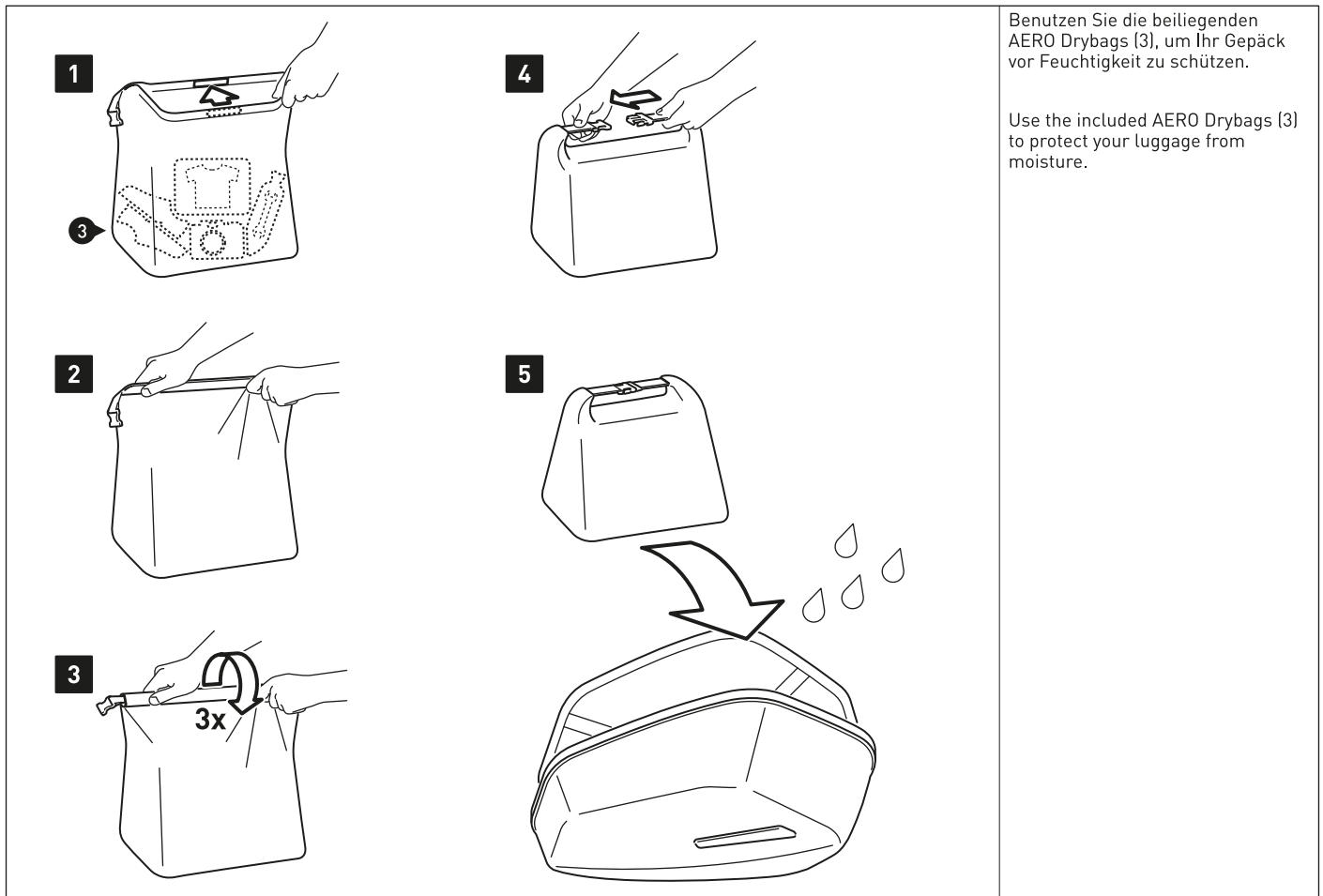
Zusätzliche Sicherung am Öffnungsreduzierer.

Additional locking buckle at the drop stop.



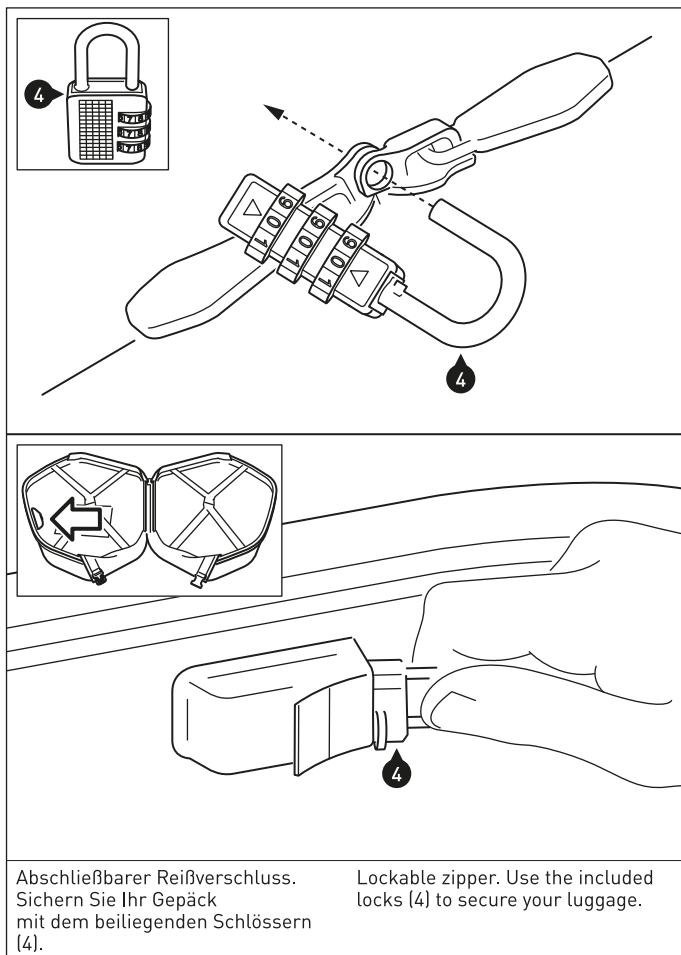
Zum einfacheren Beladen kann die am Öffnungsreduzierer angebrachte Klettverbindung geöffnet werden.

For easy loading, open the velcro connection of the drop stop.



Benutzen Sie die beiliegenden AERO Drybags (3), um Ihr Gepäck vor Feuchtigkeit zu schützen.

Use the included AERO Drybags (3) to protect your luggage from moisture.



Abschließbarer Reißverschluss. Sichern Sie Ihr Gepäck mit dem beiliegenden Schlössern (4).

Lockable zipper. Use the included locks (4) to secure your luggage.

**HINWEIS / NOTE**

**Pflege**

Verwenden Sie zum Reinigen der AERO ABS Seitekoffer warme Seifenlauge und ein weiches, sauberes Tuch. Spülen Sie anschließend mit klarem Wasser nach. Verwenden Sie KEINE scharfen Reinigungsmittel, raue Putzutensilien oder einen Hochdruckreiniger! Reinigen Sie die AERO ABS Seitekoffer unbedingt nach Winterfahrten, um Schäden durch das Salz zu vermeiden.

Schwergängige Reißverschlüsse können mit etwas Talkumpulver wieder gängig gemacht werden.

**Care**

To clean the AERO ABS Sidecases, use warm, soapy water and a soft, clean cloth. Rinse with clean water. Do NOT use strong cleaning agents, rough cleaning tools or high pressure washer! Clean the AERO ABS Sidecases after riding in salty conditions, to avoid damage from salt.

Hard to open zippers can be loosened with a small amount of talcum powder.

**QUICK-LOCK EVO-Kofferträger Adapterkit AERO**  
QUICK-LOCK EVO Side Carrier Adapter Kit AERO

**Montagehinweise**

Alle vom Motorrad gelösten Schrauben sind gemäß Herstellerangaben wieder zu montieren, oder mit von SW-MOTECH gelieferten Schrauben zu ersetzen. Falls nicht anderweitig definiert, diese Schrauben nach Tabelle anziehen.

**M6 9,6 Nm**

Gegebenenfalls Schrauben mit flüssiger Schraubensicherung einkleben.

Prüfen Sie nach 50 km alle Verbindungen auf festen Sitz.

SW-MOTECH GmbH & Co. KG  
Ernteweg 8/10  
35282 Rauschenberg  
Germany

Tel. +49 (0) 64 25/8 16 8-00  
Fax +49 (0) 64 25/8 16 8-10

info@sw-motech.com  
www.sw-motech.com

**Mounting Instructions**

SW-MOTECH products should be installed by a qualified, experienced motorcycle technician. If you are unsure of your ability to properly install a product, please have the product installed by your local motorcycle dealer. SW Motech takes no responsibility for damages caused by improper installation.

All screws, bolts and nuts, including all replacement hardware provided by SW-MOTECH, should be tightened to the torque specified in the OEM maintenance manual for your motorcycle. If no torque specifications are provided in the OEM maintenance manual, the following torques may be used:

**M6 9,6 Nm**

All screws, bolts and nuts should be checked after driving the first 50 km to ensure that all are tightened to the proper torque.

Medium strength liquid thread-locker (i.e., "Loctite") should be used to secure all screws, bolts and nuts.


1 Verschlussbolzen  
Lock Bolt



BC.HTA.00.675.013 **00**

Anzahl/ Pcs. 2

4 Führungsbolzen  
Guide Sleeve



KFT.00.152.071 **10**

Anzahl/ Pcs. 6

2 Innensechskant-  
schraube, flacher Kopf  
Hexagon Socket Screw,  
short Head



M6 x 35 DIN 6912

Anzahl/ Pcs. 2

5 Senkkopfschraube  
Countersunk Screw



M6 x 35 DIN 7991

Anzahl/ Pcs. 6

3 Mutter mit Bund,  
selbtsichernd  
Lock Nut with Flange



schwarz/black

M6 DIN 6927

Anzahl/ Pcs. 2

6 Mutter mit Bund,  
selbtsichernd  
Lock Nut with Flange



schwarz/black

M6 DIN 6927

Anzahl/ Pcs. 6

