

## HONDA FMX 650

### ALU-RACK

### Montagehinweise

Alle vom Motorrad gelösten Schrauben sind gemäß Herstellerangaben wieder zu montieren, oder mit von SW-MOTECH gelieferten Schrauben zu ersetzen. Falls nicht anderweitig definiert, diese Schrauben nach Tabelle anziehen.

M6	9,6 Nm
M8	23 Nm
M10	46 Nm

Gegebenenfalls Schrauben mit flüssiger Schraubensicherung einkleben.

Prüfen Sie nach 50 km alle Verbindungen auf festen Sitz.

**Max. Zuladung 12 Kg inklusive Koffer und Adapter. Ist das Zuladungsgewicht des Fahrzeuges durch den Hersteller limitiert, gelten diese Grenzwerte.**

SW-MOTECH GmbH & Co. KG  
Ernteweg 8/10  
35282 Rauschenberg  
Germany

Tel. +49 (0) 64 25/8 16 8-00  
Fax +49 (0) 64 25/8 16 8-10

info@sw-motech.com  
www.sw-motech.com

### ALU-RACK

### Mounting Instructions

SW-MOTECH products should be installed by a qualified, experienced motorcycle technician. If you are unsure of your ability to properly install a product, please have the product installed by your local motorcycle dealer. SW-MOTECH takes no responsibility for damages caused by improper installation.

All screws, bolts and nuts, including all replacement hardware provided by SW-MOTECH, should be tightened to the torque specified in the OEM maintenance manual for your motorcycle. If no torque specifications are provided in the OEM maintenance manual, the following torques may be used:

M6	9,6 Nm
M8	23 Nm
M10	46 Nm

All screws, bolts and nuts should be checked after driving the first 50 km to ensure that all are tightened to the proper torque.

Medium strength liquid thread-locker (i.e., "Loctite") should be used to secure all screws, bolts and nuts.

**Max. Load On Rear Carrier: 12 Kg (26 lbs) inclusive case and adapter or the motorcycle manufacturer's weight limit, whichever is less.**

**!** Achtung: Falls die Montage einer Adapterplatte vorgesehen ist, **MÜSSEN** die Haltenocken am Alu-Rack vor dessen Anbau am Motorrad verschraubt werden.

Attention: Cam-locks from adapter kit **MUST** be installed before attaching the alu-Rack to the bike.

1

ALU-RACK  
ALU-RACK

schwarz/black

GPT.01.355.001 04

Anzahl/ Pcs. 1

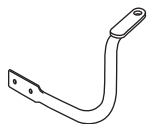
5

Haltegriff  
Grab Handle

GPT.01.355.901/902

Anzahl/ Pcs. 2 (L/R)

9

Befestigungsbügel  
Fixing Bracket

GPT.01.355.903/904

Anzahl/ Pcs. 2 (L/R)

13

Befestigungsblech  
Fixing Bracket

GPT.01.355.002

Anzahl/ Pcs. 2

2

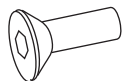
Senkkopfschraube  
Countersunk Screw

schwarz/black

M6 x 16 DIN 7991

Anzahl/ Pcs. 4

6

Senkkopfschraube  
Countersunk Screw

silber/silver

M8 x 30 DIN 7991

Anzahl/ Pcs. 2

10

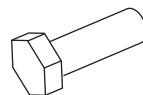
Sechskantschraube  
Hexagon Screw

silber/silver

M6 x 20 DIN 933

Anzahl/ Pcs. 4

14

Sechskantschraube  
Hexagon Screw

silber/silver

M8 x 30 DIN 933

Anzahl/ Pcs. 2

3

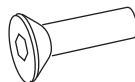
Mutter mit Bund,  
selbstsichernd  
Lock Nut

schwarz/black

M6 DIN 6927/b

Anzahl/ Pcs. 8

7

Senkkopfschraube  
Countersunk Screw

silber/silver

M8 x 50 DIN 7991

Anzahl/ Pcs. 2

11

Unterlegscheibe  
Washer

silber/silver

A: 6,4 DIN 125

Anzahl/ Pcs. 6

15

Unterlegscheibe  
Washer

silber/silver

A: 8,4 DIN 125

Anzahl/ Pcs. 2

17

Distanzbuchse  
Spacer

Da:20 Di:8,2 h:4

Anzahl/ Pcs. 2

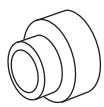
4

Rohrendkappe  
Plastic Cap

KES.00.15.02/B

Anzahl/ Pcs. 2

8

Distanzbuchse  
Spacer

GPT.01.355.003

Anzahl/ Pcs. 2

12

Sechskantschraube  
Hexagon Screw

silber/silver

M6 x 30 DIN 933

Anzahl/ Pcs. 2

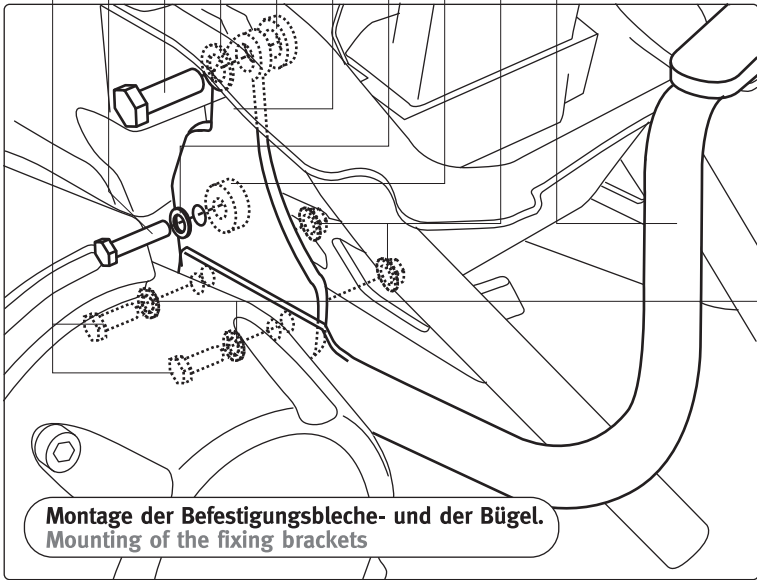
16

Distanzbuchse  
Spacer

Da:20 Di:6,4 h:7

Anzahl/ Pcs. 2

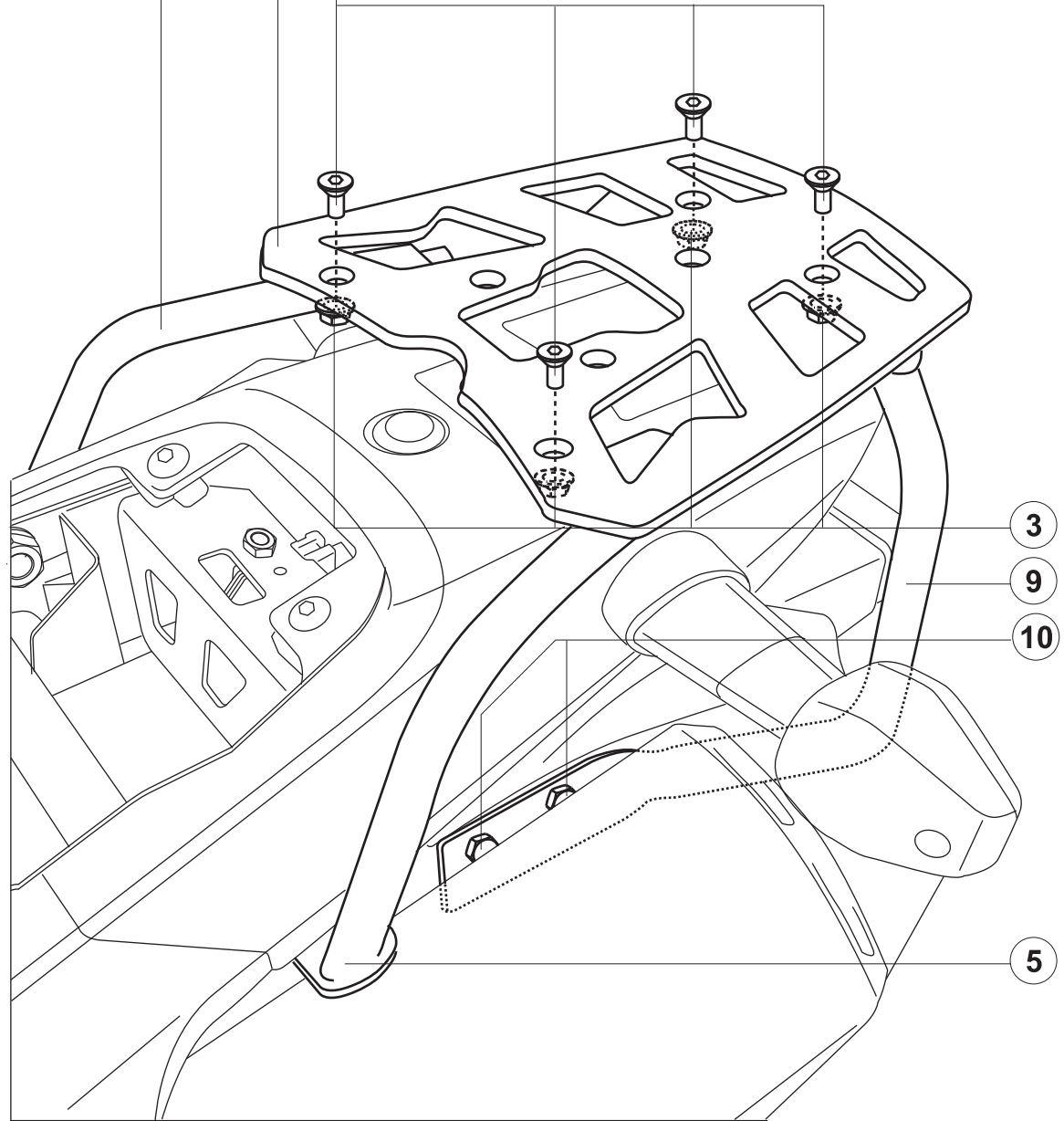
10 12 14 15 17 13 11 16 3 9



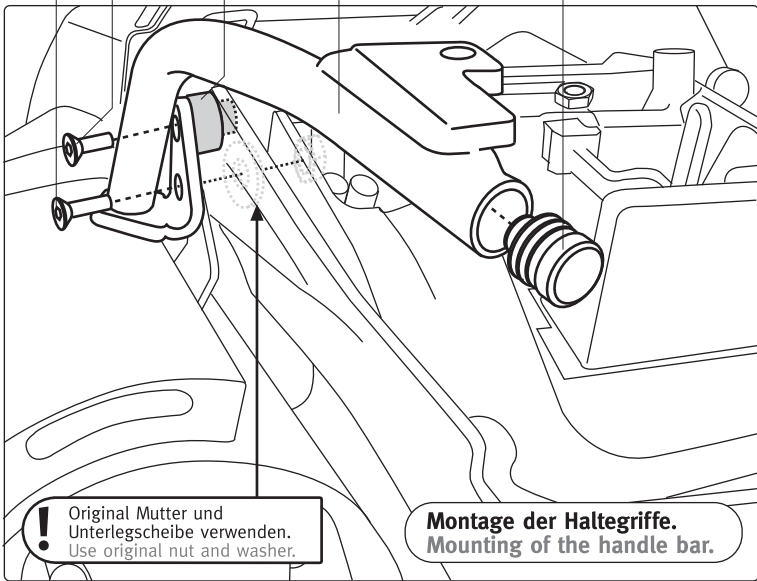
Montage der Befestigungsbleche- und der Bügel.  
Mounting of the fixing brackets

11

5 1 2



7 6 8 5 4



! Original Mutter und Unterlegscheibe verwenden.  
Use original nut and washer.

Montage der Haltegriffe.  
Mounting of the handle bar.